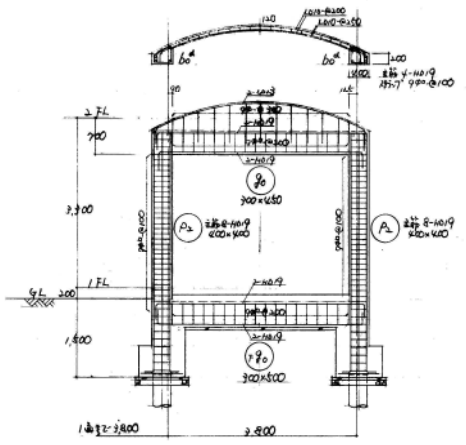
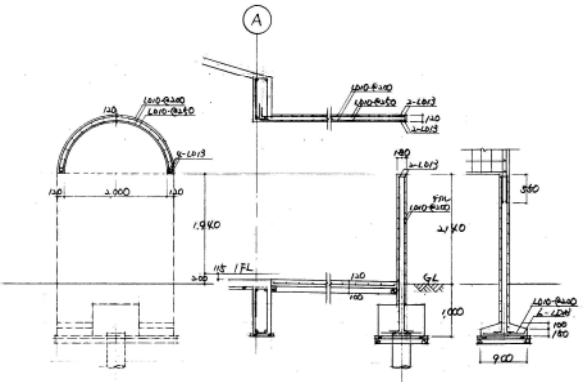


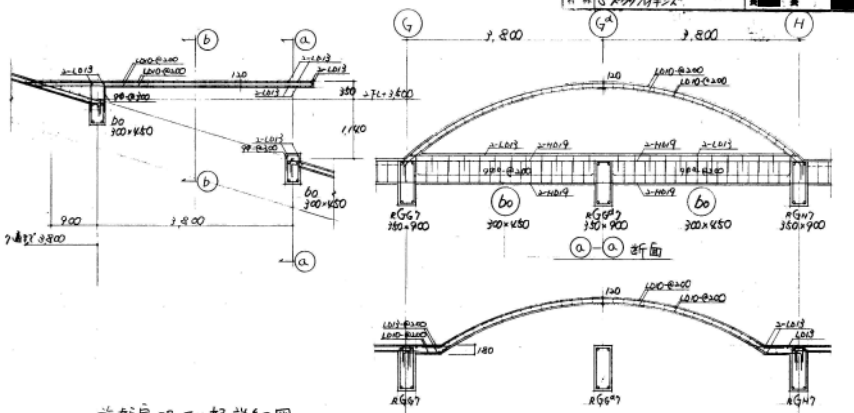
日期	35	年度	1985	图号	101	比例	1:50
设计	王	审核	王	制图	王	计算	王
修改		修改		修改		修改	



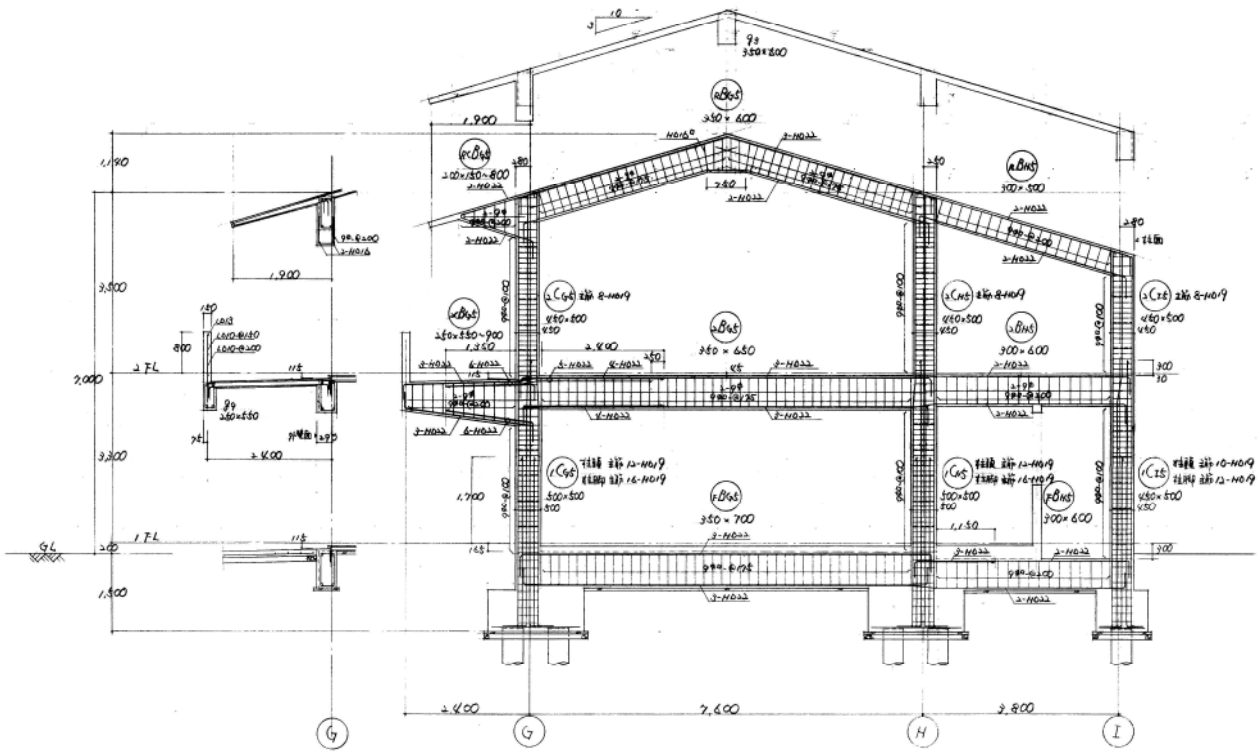
柱下配筋详图



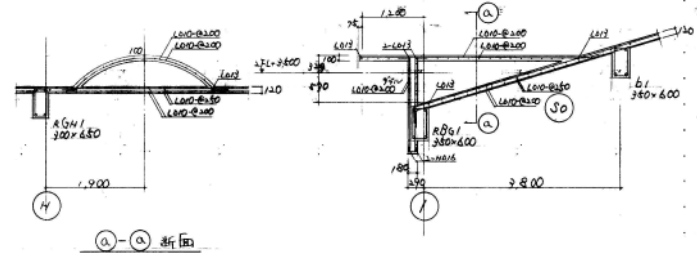
柱上配筋详图



屋面结构详图



通板配筋详图



柱上配筋详图

竣工图面

建设单位	兵库住宅供給公社
设计单位	
审核	
计算	
制图	

(名称) 兵库市立浜風幼稚園新築工事
通板配筋详图 部分详图 1:50

構