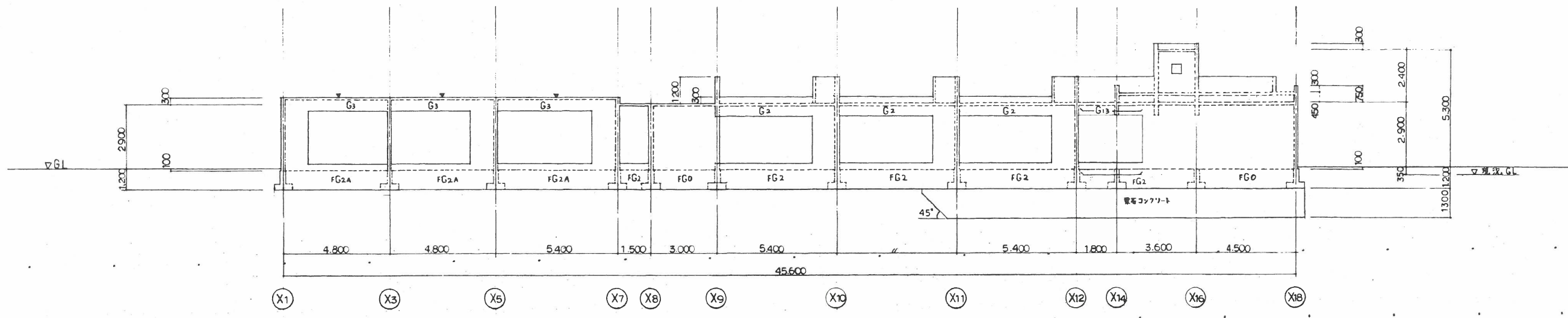


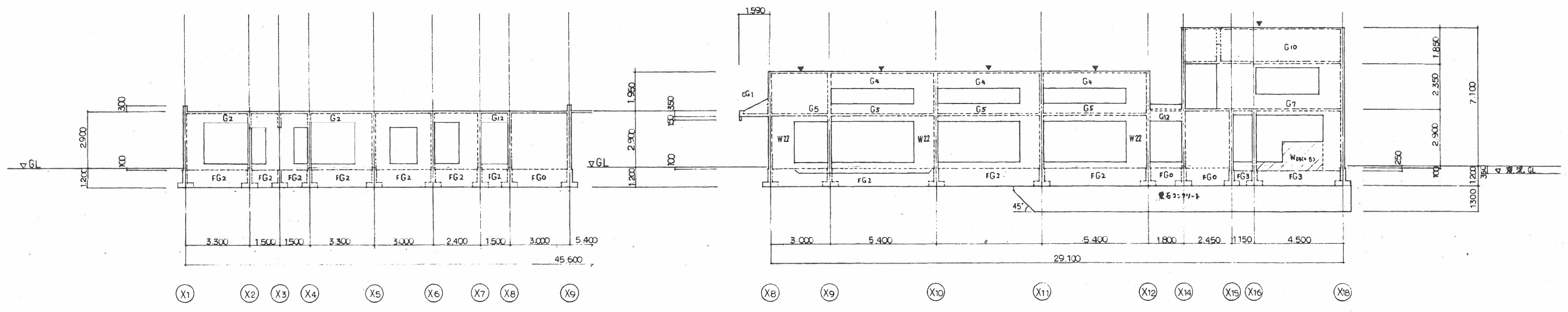
- 注) 特記を限り次の通りとする
1. GL-350を現況地盤面とする
 2. 基礎底面はGL-100とする
 3. 基礎幅等は160とする
 4. [Symbol] の符号は土留コンクリートを示す
 5. [Symbol] の符号は埋コン厚1300の範囲を示す
 6. [Symbol] の符号は基礎下層コン厚200-1300に $\theta=45^\circ$ を示す
 7. [Symbol] は変位する位置を示す
 8. [Symbol] はCD型を示す
 9. [Symbol] は基礎埋込ボルト(No.1-No.3)を示す
 10. [Symbol] はボルト(No.1-No.3)を示す
 11. [Symbol] は基礎埋込ボルトを示す
- 試験場所は8ヶ所(管理者の指示に従うものとする)

基礎 1階壁 伏図 1/100

青森市立打出保育所建設 建築工事 基礎及び1階壁 伏図 1:100 設計年月日 設計	57 福 C 3/10 青森市建設部 建築課
---	---------------------------------



Y8 通軸組圖 1/100



Y9 通軸組圖 1/100

Y5 通軸組圖 1/100

註) : 图中所配之門窗均按1:100比例。
 * 图中所配之門窗均按1:100比例。

工程名稱	廣州市立打出保所醫務中心	圖號	57 福
圖種	軸組圖 2	比例	C 6/10
設計年月日		設計	廣州市建設局
製圖		繪圖	建築部

大梁 リスト 1/4

1) 梁の寸法は断面図を参照する
・中止寸法は D10-600* または D10 断面図を参照する
・逆梁支持工事時は断面図はコンクリート打設4週間後にはコンクリート設計強度100%
確認の上寸法を満足し、7時とする(支保の設置と進行は参照)

* 梁天端は曲面とし、下端は水平とする。

Table with columns for beam types (G1 to G6A) and rows for reinforcement details (位置, 上端筋, 下端筋, B.T, 断面). Includes diagrams of beam cross-sections with reinforcement bars.

基礎、小梁 リスト 1/4

1) 中止寸法は D10-600* または D10 断面図を参照する
・基礎支持工事時は断面図はコンクリート打設4週間後にはコンクリート設計強度100%
確認の上寸法を満足し、7時とする(支保の設置と進行は参照)

* 基礎埋戻し土質は、埋戻し厚50* 敷砂利厚 60* とす

Table with columns for foundation and small beam types (FG1 to FG6) and rows for reinforcement details (位置, 断面, 上端筋, 下端筋, B.T, 断面). Includes diagrams of foundation cross-sections.

床版 リスト

Table for slab reinforcement with columns for slab type (符号), thickness (版厚), position (位置), and reinforcement direction (短辺, 長辺). Includes notes on reinforcement placement.

特記仕様書

1) 本設計外は建設大臣官庁官庁官署建築部 昭和 平成 建築工事共通仕様書」を準用する。

- ① コンクリート
② 鉄筋
③ 地盤調査
④ その他
⑤ 要石コンクリート

基礎、リスト 1/4

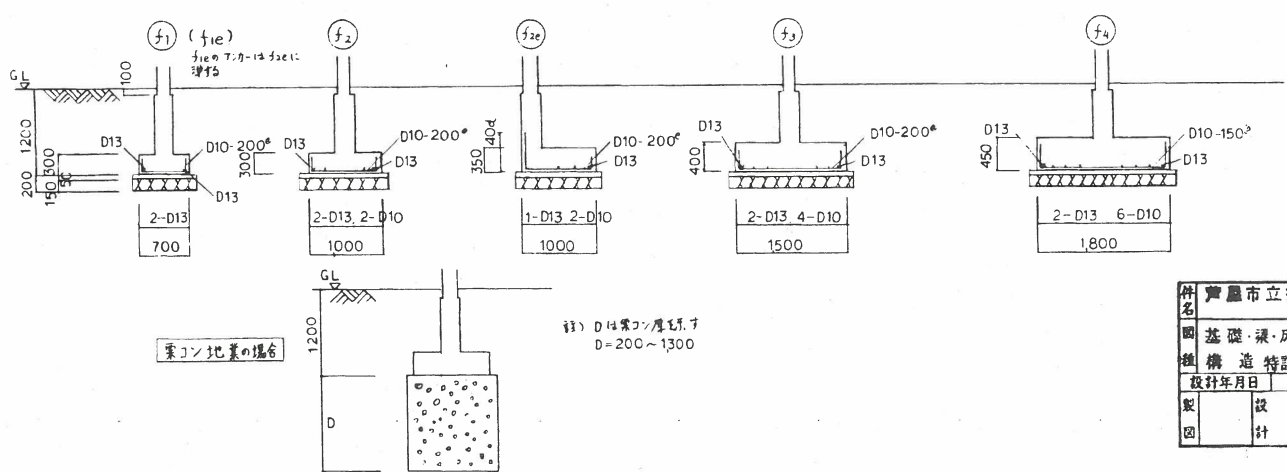


Table for P1 壁柱 (Wall Column) with columns for type (符号), dimensions (250 x 600), and reinforcement details (断面, 主筋, HOOP).

Project information block including name (芦屋市立打出保育所), address (芦屋市建設部), and other details.