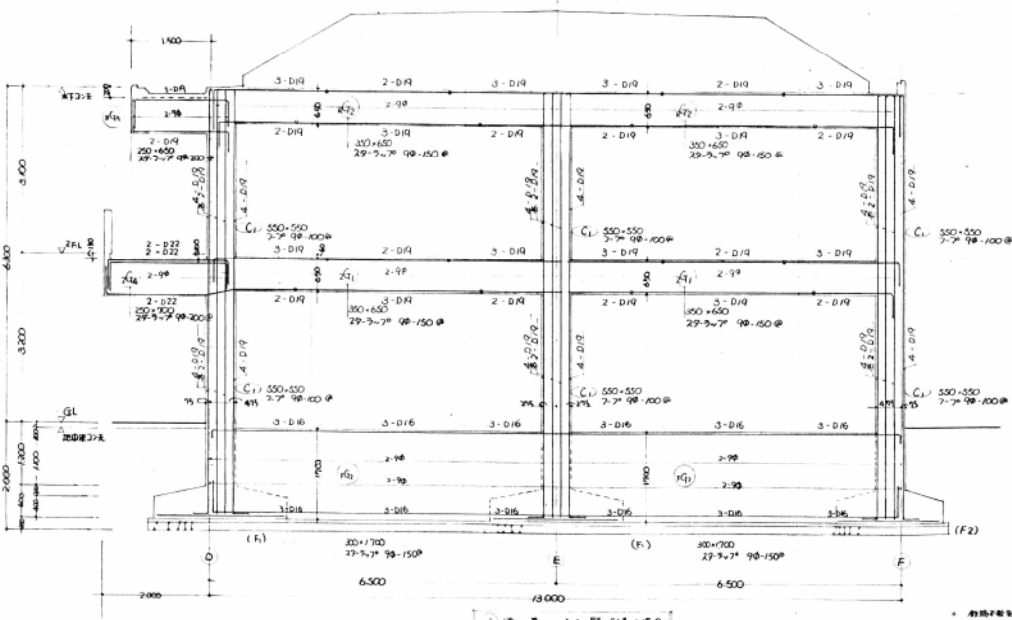


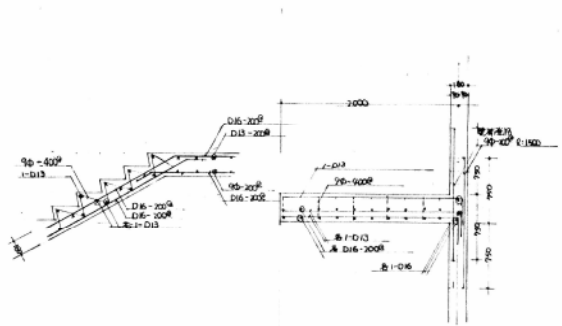
基礎配筋図 S:1:50

地中梁断面リスト

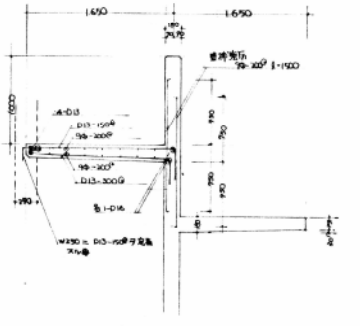
物名	FG1, FG1'		FG2	FG3, FG3'		
	全高	全高		全高	全高	
位置	1階 6号 中央		全高		全高	
断面	1900 (1800) / 1900 (1800)		1900		1900 (1800)	
上筋筋	4-D19, 4-D19		3-D16		3-D16	
下筋筋	4-D19, 4-D19		4-D19		4-D19	
F筋筋	6-D19, 4-D19		3-D16		3-D16	
2階ラーフ	90-150		90-150		90-200	
物名	FG4		FG5	FG6, FG6'		
位置	全高			全高		全高
断面	1900 (1800)		1900		1900 (1800)	
上筋筋	4-D19		3-D19		3-D16	
下筋筋	3-D19		4-D19		4-D19	
F筋筋	4-D19		3-D19		2-D16	
2階ラーフ	90-150		90-200		90-250	



連ラーメン図 S:1:50



梁配筋図 S:1:30



入口ラーフ配筋図 S:1:30

梁断面リスト

桁位置	G1, G1'	G2	G3, G3'	G4	G5	G6	G7	G8	B1	B2	B3	
断面図												
上端筋		3-D19	2-D19	3-D19	2-D19	3-D19	3-D19	3-D19	H-200×200×6×12	H-145×100×6×9	3-D19	2-D19
下端筋		2-D19	3-D19	2-D19	3-D19	2-D19	3-D19	3-D16			2-D19	3-D19
スターラップ		90-150#	90-150#	90-150#	90-200#	90-200#	90-200#	90-200#			90-200#	90-200#

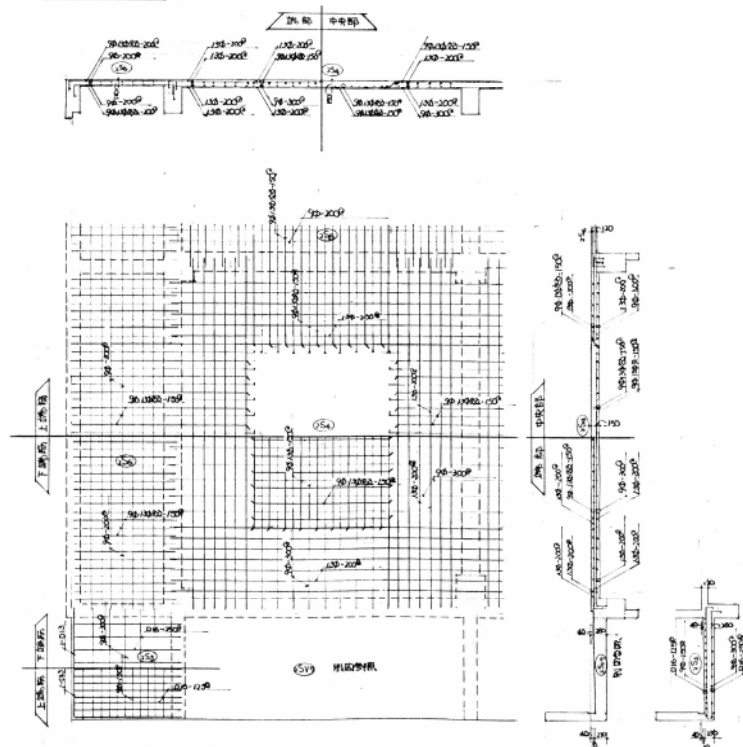
柱断面リスト

桁位置	C1	C2	C3
断面図			
主筋	12-D19	14-D19	4-D16, 6-100#
7-7	90-100#	90-100#	90-100#
17-7	90-600#	90-600#	90-600#
12-D16			90-100#
90-600#			90-600#

スラブ配筋リスト

出	筋	筋	筋	筋	筋	筋
150	150	150	150	150	150	150
150	150	150	150	150	150	150
150	150	150	150	150	150	150
150	150	150	150	150	150	150
150	150	150	150	150	150	150
150	150	150	150	150	150	150
150	150	150	150	150	150	150
150	150	150	150	150	150	150
150	150	150	150	150	150	150

スラブ配筋図



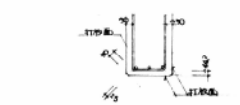
鉄筋の厚

種類	厚
床	20
打設	40
鉄	30
打設	50
鉄	40
打設	50
市販基礎	60

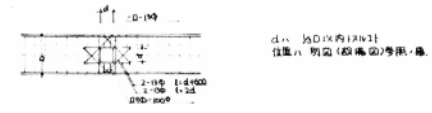
壁配筋リスト

壁厚	250	180	150	120
断面図				
7-7	150-200#	90-200#	90-200#	90-200#
17-7	150-200#	90-200#	90-200#	90-200#
17-7	2-150	2-150	2-150	2-150
17-7	2-150	2-150	2-150	2-150
17-7	2-150	2-150	2-150	2-150

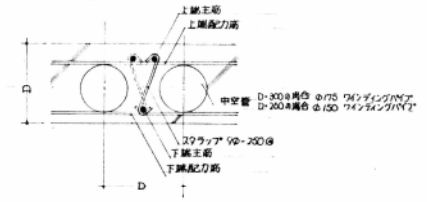
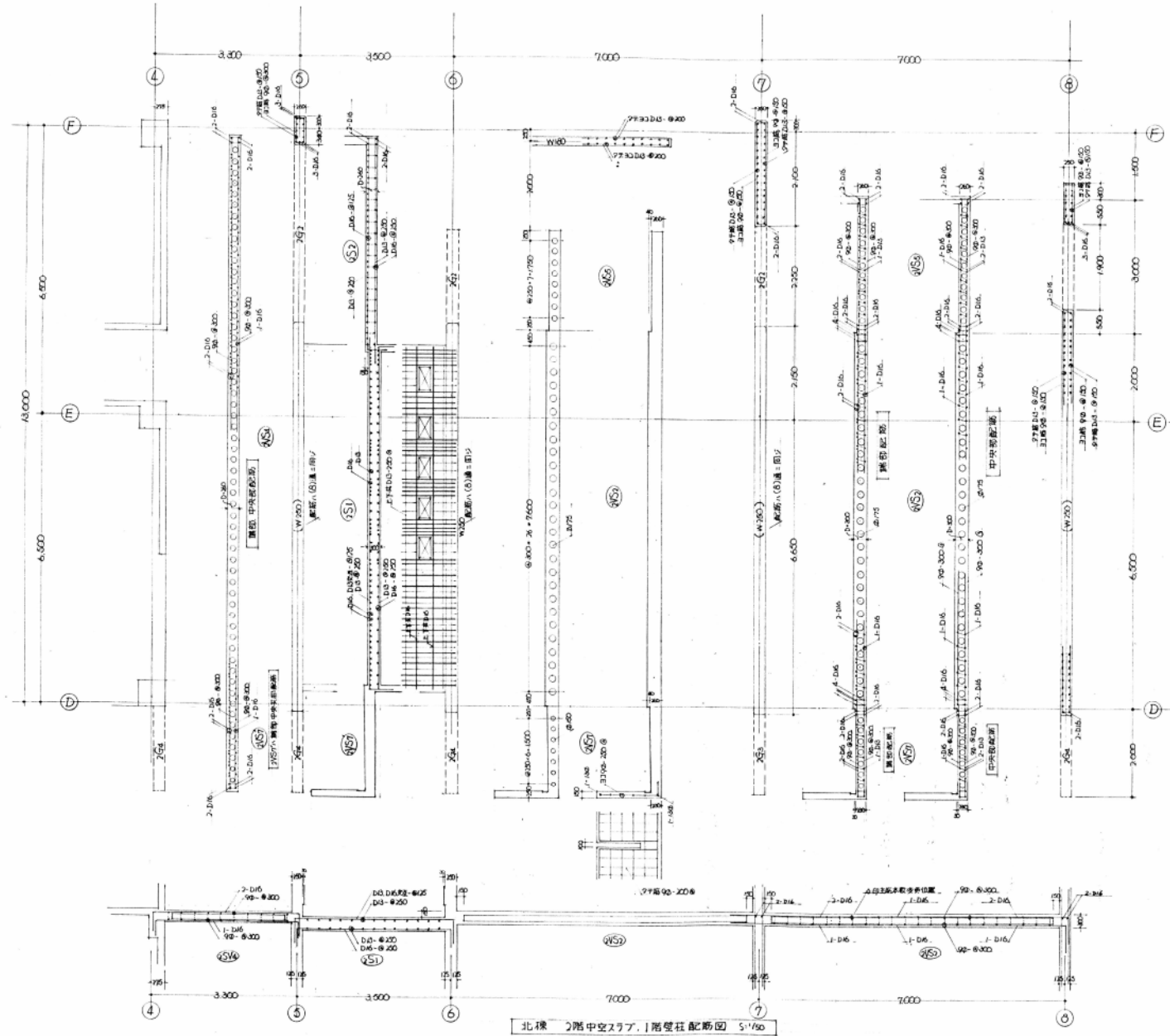
柱梁打設部配筋図



梁筋力補強筋詳細図



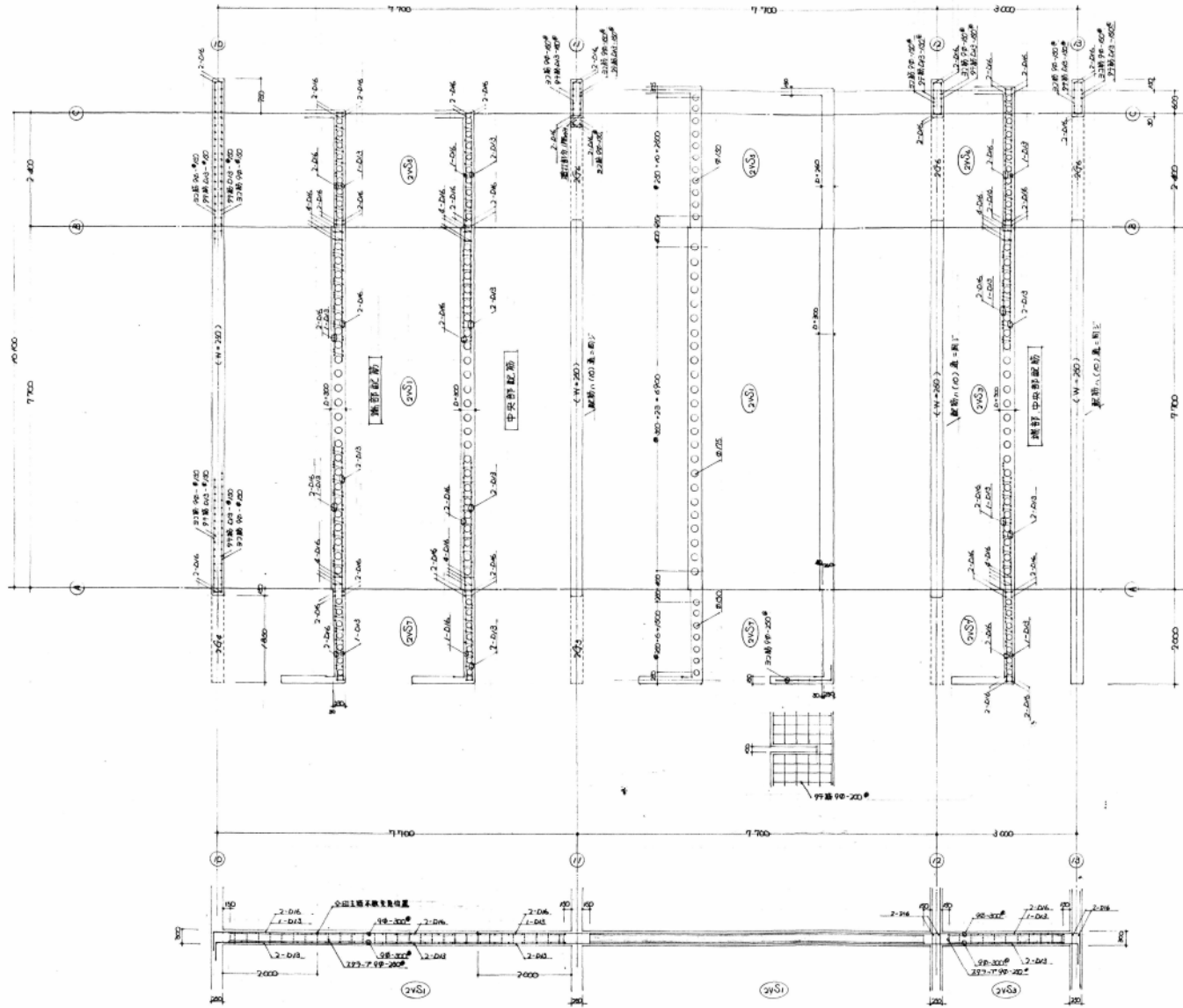
鉄筋 主筋 S10-S16 鉄系品  
 鉄筋表 1-D19, 2-D19, 3-D19, 4-D19  
 1-150, 2-150, 3-150, 4-150  
 1-90, 2-90, 3-90, 4-90  
 1-90, 2-90, 3-90, 4-90



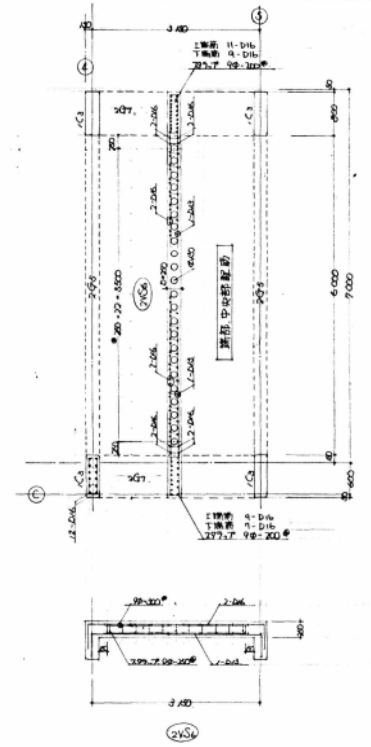
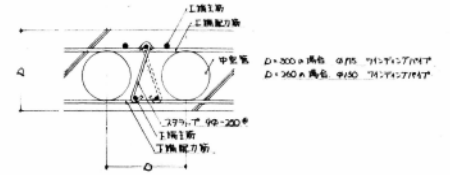
No.	— 208/	第2幼稚園新築 工事設計図
	北棟 2階中空スラブ、1階壁柱配筋図	S: 1:50 D: 50.7.21

吉田・武藤建築研究所

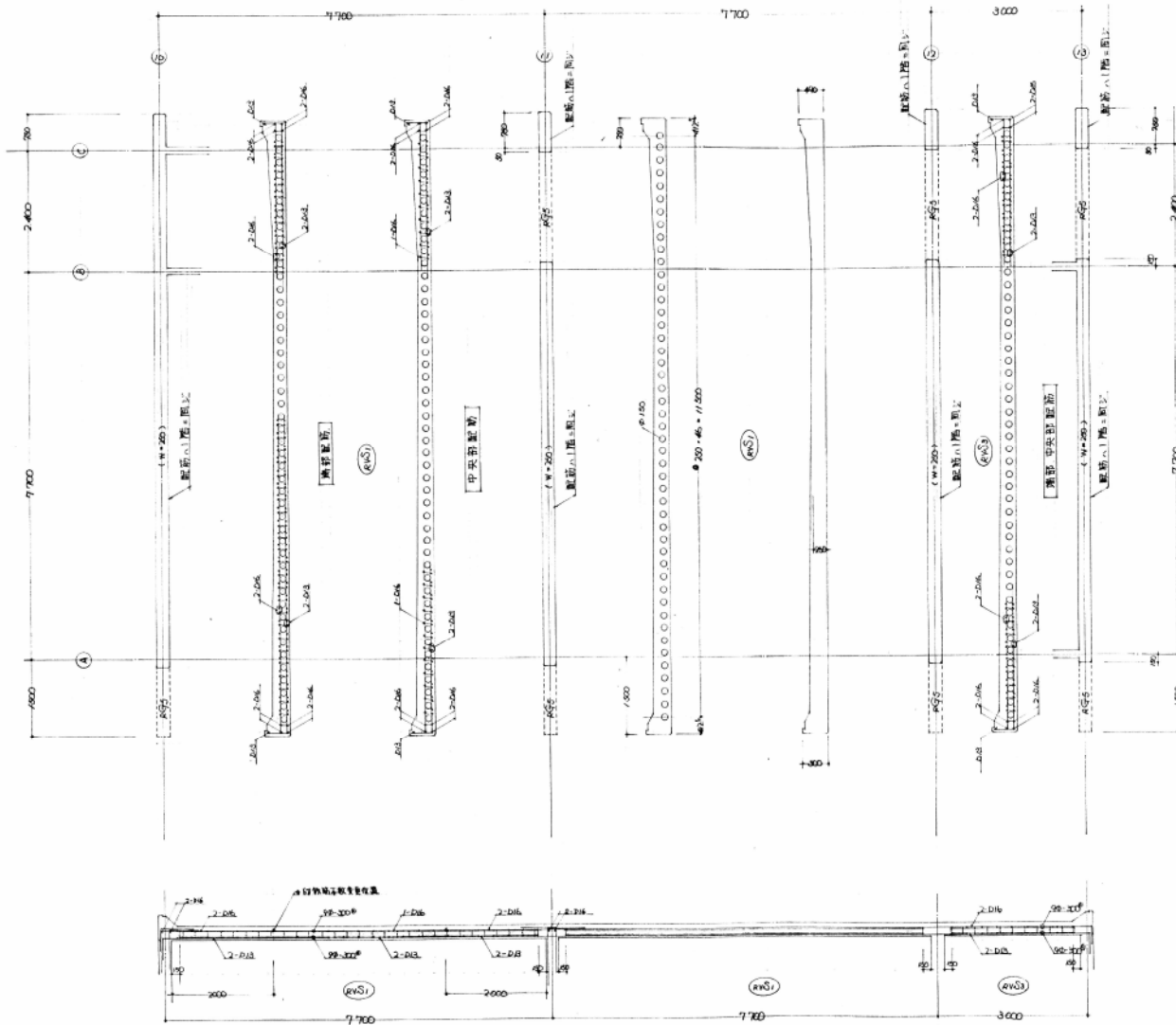




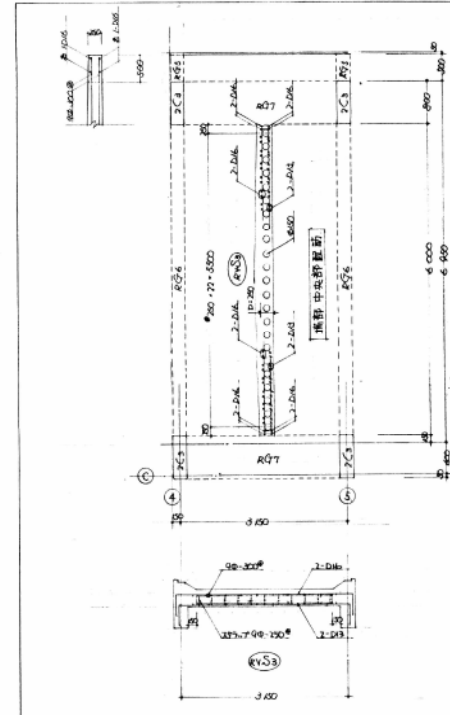
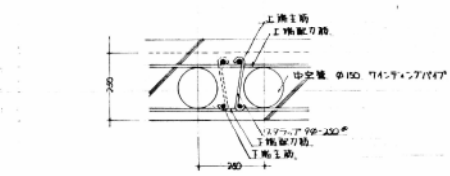
南棟 2階中央スラブ 1階柱配筋図 3:1/30



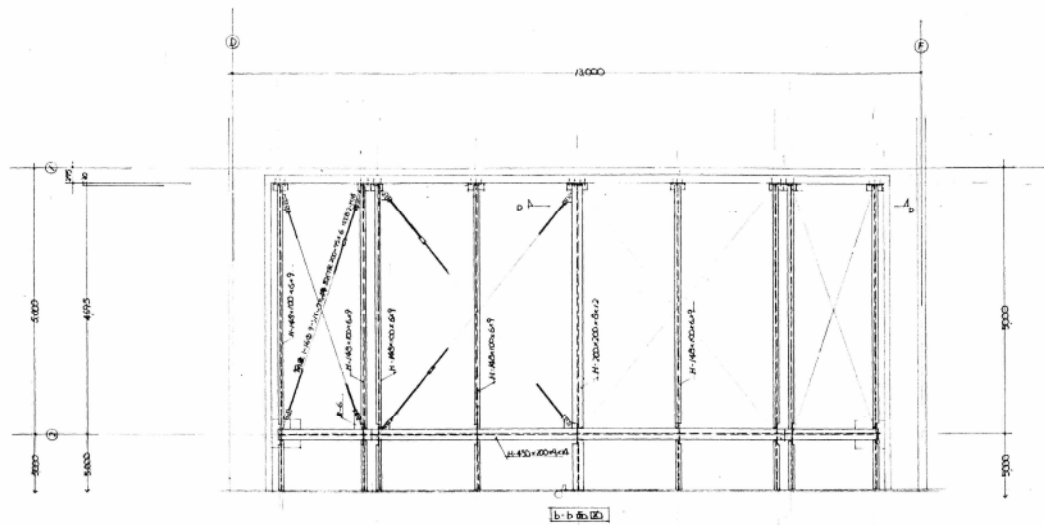
減り廊下 2階中央スラブ 1階柱配筋図 3:1/30



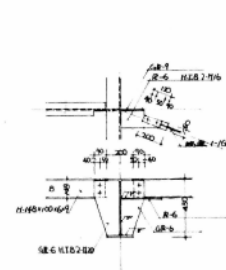
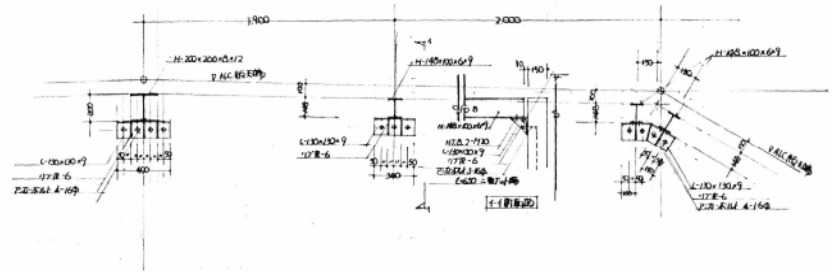
南側 R階中空277 2階柱配筋図 3/150



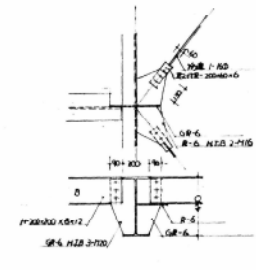
南側 R階中空277 配筋図 4/150



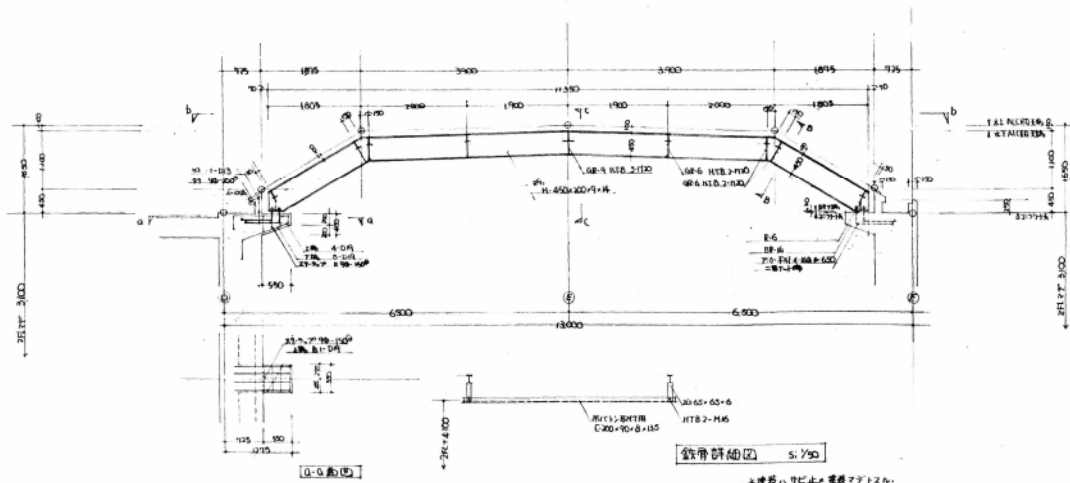
D-D断面詳細図 S: 1/20



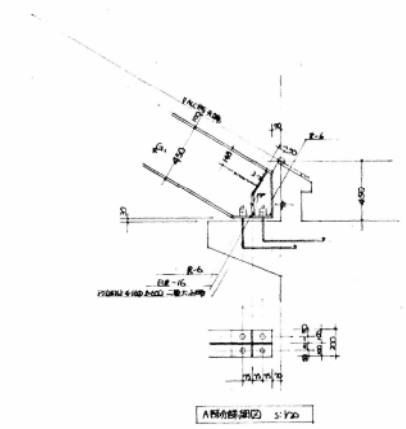
D-D断面詳細図 S: 1/20



C-C断面詳細図 S: 1/20



鉄骨断面図 S: 1/20



A断面詳細図 S: 1/20



