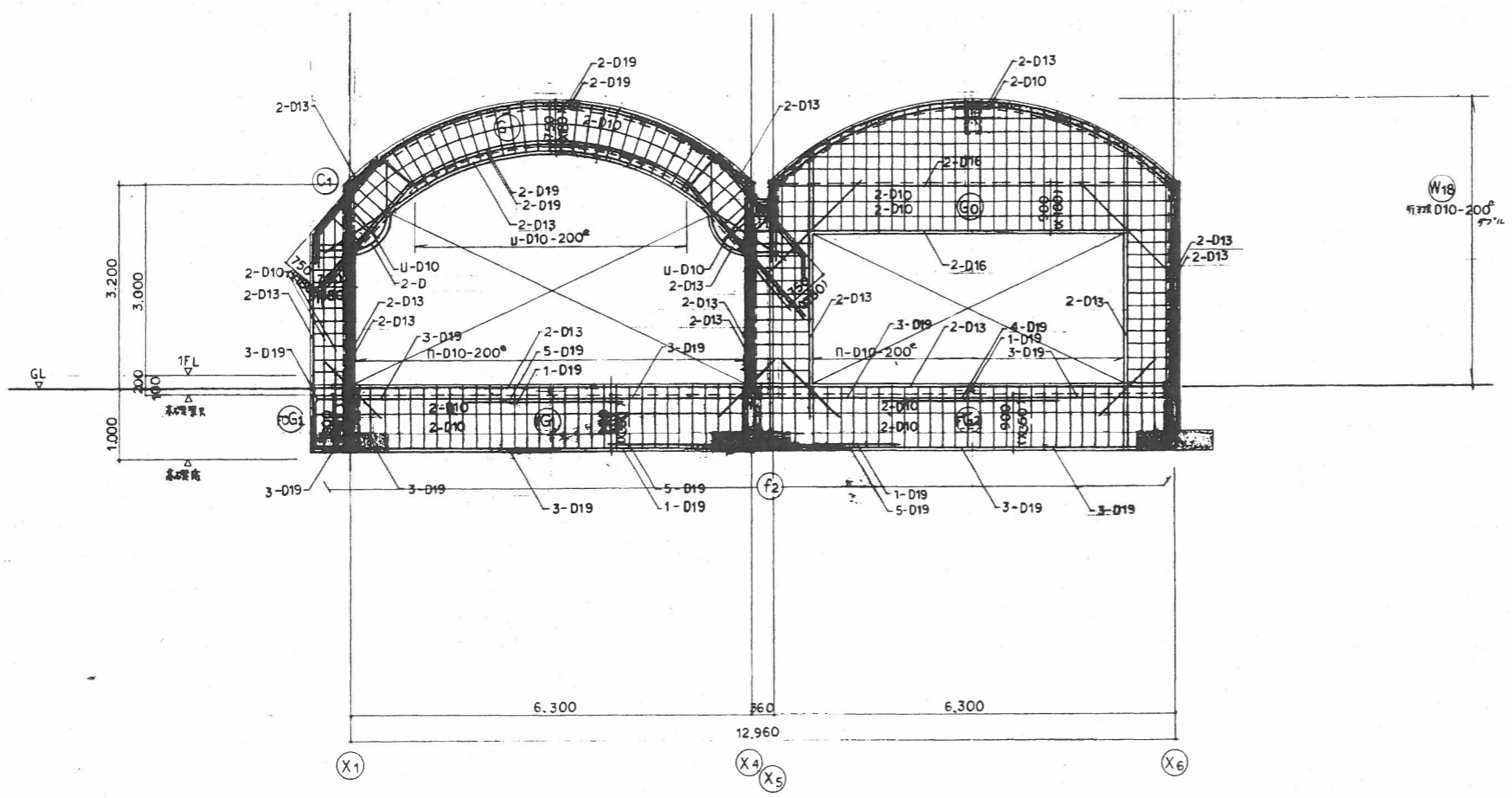


特記なき限り次の通りとする

- ・筋 D10-200^φ
- ・斜筋 2-D13
- ・壁 厚 W18
- ・引継ぎ: 40d 2本3.

Y5 通架構配筋図 1/80

市立大東保育所 移築工事		A38
Y5 通架構配筋図	1/80	88.8.18
		88.8.22
		88.8.25

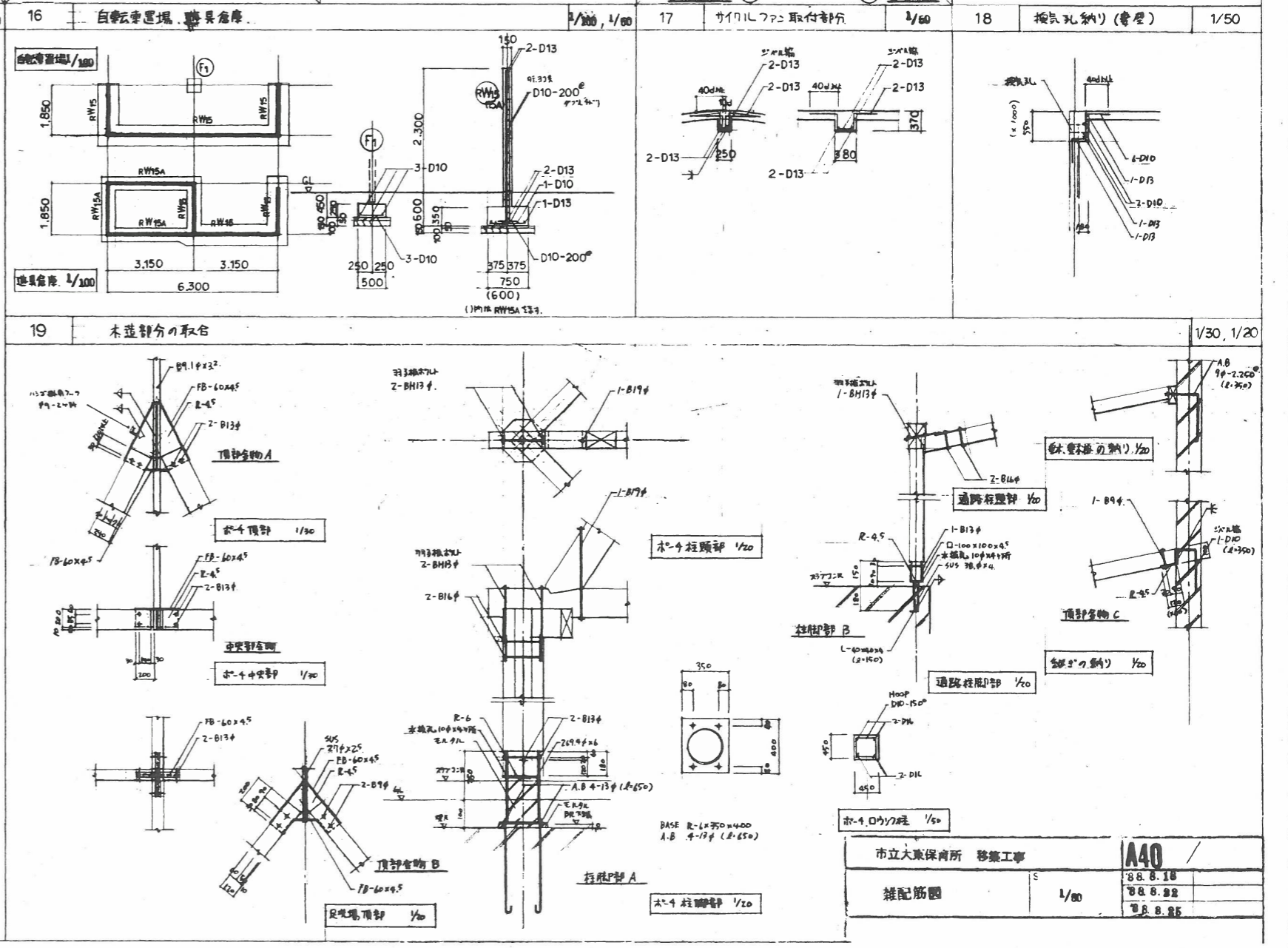
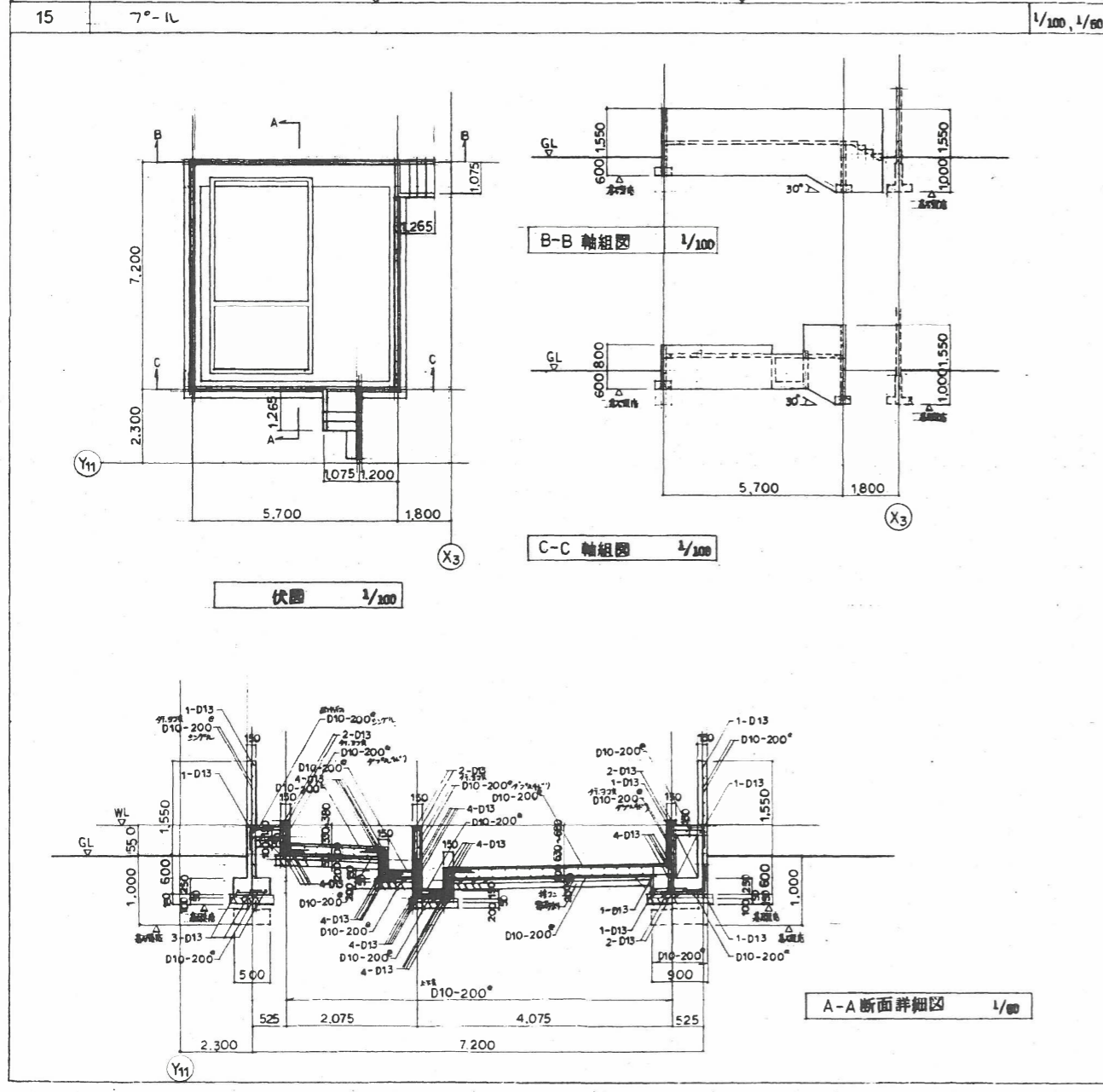
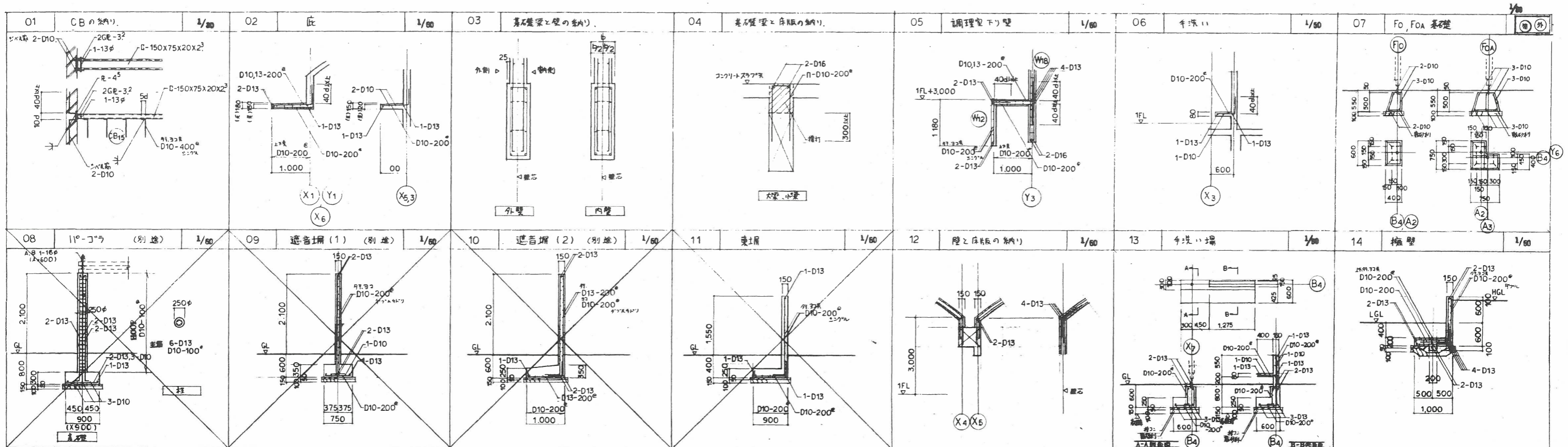


補記なき限り次の通りとする

- 鉄筋 D10-200°
- 斜筋 2-D13
- 壁厚 W18
- → は水等7-カ-40d 1.5倍

Y8) 通架構配筋図 1/80

市立大東保育所 移築工事		A39 /	
Y8) 通架構配筋図	1/80	28.8.22	28.8.25



市立大塚保南所 移築工事		A40	
縦配筋図	1/80	88.8.18	
		88.8.22	
		88.8.25	