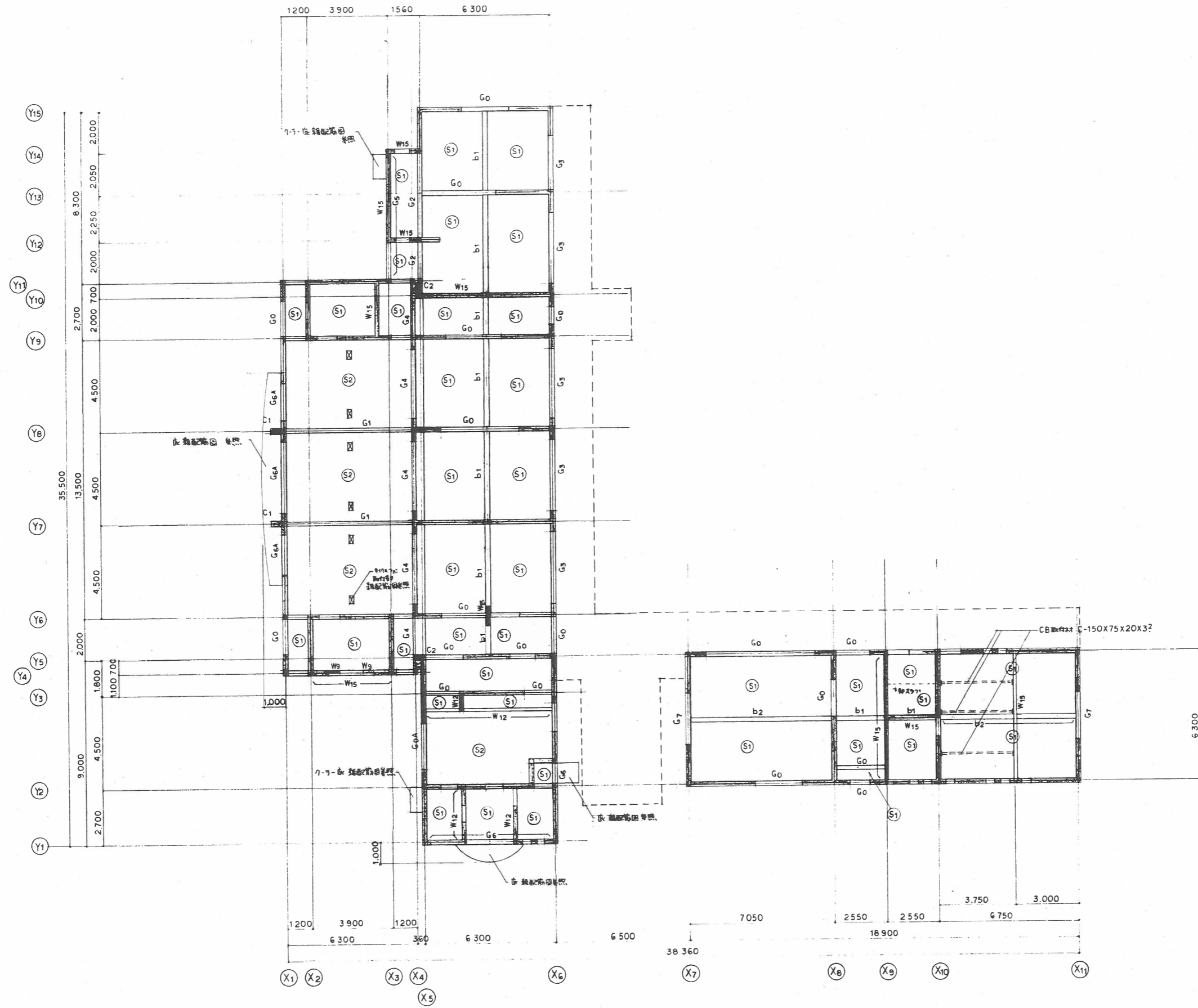
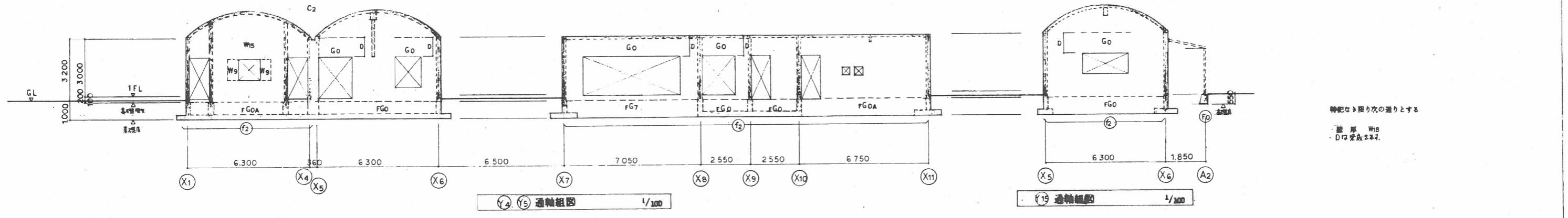
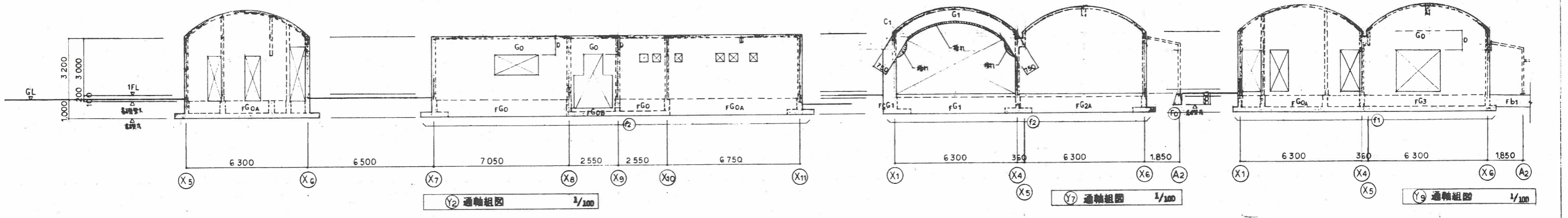
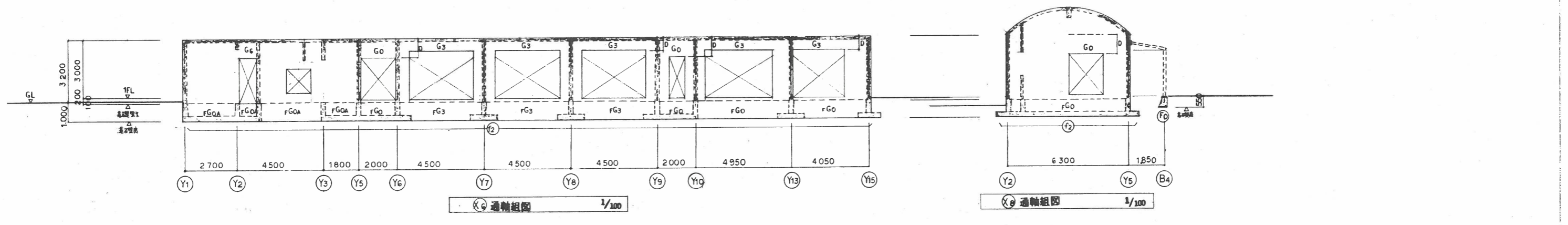
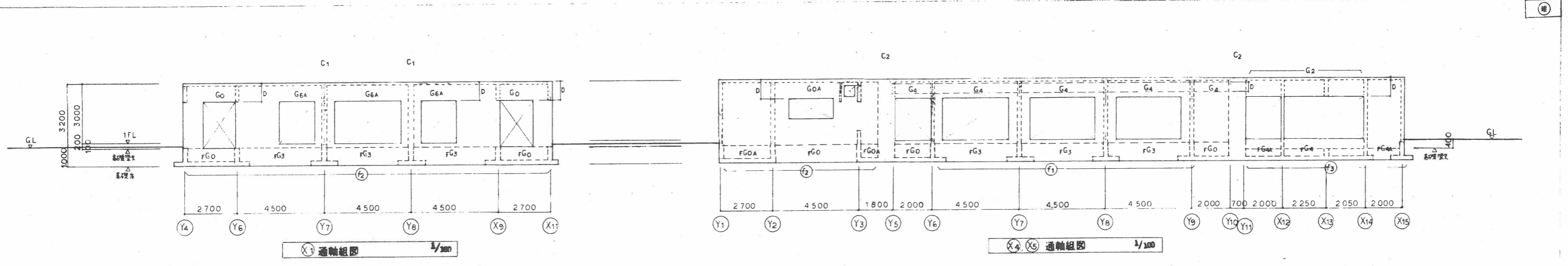


- 軸配は各図の通りとする
- 基礎埋設天 GL-100 ± 73.
  - 表示の基礎埋設天 GL-400 ± 5.3.
  - 表示の基礎埋設天 GL-50 ± 3.3.
  - 基礎埋設 GL-1000 ± 77.
  - 柱 W18
  - 床下コンクリート ± 47.
  - F0, F0A は基礎埋設 GL-550 ± 43.
  - F4 は基礎埋設 GL-650 ± 73.

基礎伏図 1/100

市立大東保衛所 移築工事	A34 /
基礎伏図	1/100
	88.8.18
	88.8.22
	88.8.25





軸記をとり次の通りとする  
 歯車 W5  
 Dは変位±2.7.

市立大東保育所 移築工事		A36 /
		88.8.18
軸組図		88.8.22
1/100		88.8.25

梁リスト

1/60

特記なき限り次の通りとする ST D10-200° 断面 2-D10とし図中の種別とす。

符号	G1	G2	G3	G4	G5	G6	G7	G6A	G0	G0A	b1	b2
位置	全断面	全断面	全断面	全断面	全断面	全断面	全断面	全断面	全断面	全断面	全断面	端部 中央部
R												
b x D	180x750	180x900	180x650	540x500	180x400	180x900	180x1890~2040	180x650	180x900	180x700	250x500	250x700
鉄筋径	D19	D16	D16	D19	D19	D16	D16	D16	D16	D19	D19	D19
上端筋	4	4	4	4	2	2	2	4	2	2	3(4)	3(4) 3
下端筋	4	4	4	4	2	2	2	4	2	2	3	3 4
S.T				D13-200°		D10-150°		D10-150°				

床版リスト

1/60

特記なき限り次の通りとする 地盤 地盤 30 軟弱部 60 とす。

符号	厚み	位置	短辺(主筋)方向			長辺(配筋)方向			備考
			端部	中央部	柱列部	端部	中央部	柱列部	
S1	150	上端筋	D10,13-200°	全在	全在	D10-200°	全在	全在	
		下端筋	D10-200°			D10-200°			
S2	150	上端筋	D10,13-150°	全在	全在	D10-200°	全在	全在	
		下端筋	D10-200°			D10-200°			
FS1	250	上端筋	D13-200°	全在	全在	D10,13-200°	全在	全在	
		下端筋	D13-200°			D10,13-200°			
FS2	250	上端筋	D10,13-200°	全在	全在	D10-200°	全在	全在	
		下端筋	D10,13-200°			D10-200°			
FS3	250	上端筋	D10-200°	全在	全在	D10-200°	全在	全在	
		下端筋	D10-200°			D10-200°			
±階コンクリート	150	X,Y,両方向	D10-200°	シングル					

基礎梁リスト(2)

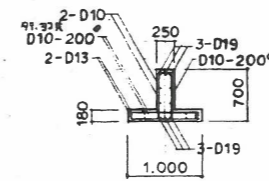
1/60

特記なき限り次の通りとする ST D10-200° 断面 2-D10とし図中の種別とす。

符号	FG4(4A)	FG5	FG6	FG0	FG0A	FG0B	FCG1
位置	端部 中央部	X5部 中央部 他端部	全断面	全断面	全断面	全断面	端部 中央部 全断面
b x D	350x600	250x900~600	250x600	250x900	250x900	250x400	300x900~600 350x900
鉄筋径	D19	D19	D19	D19	D19	D19	D19
上端筋	3 4(3)	3 3 3	2	3	2	2	3 3 3
下端筋	5 3(5)	3 3 3	2	3	2	2	3 2 3
S.T							D10-150°

C1柱リスト

1/60



壁リスト

1/60

符号	W18	W15	W12(9)	CB15
厚み	180	150	120(90)	150
配筋法	ダブル	ダブル(半)	シングル	シングル
端部	D10-200°	D10-200°	D10-200°	D10-400°
中央部	D10-200°	D10-200°	D10-200°	D10-400°
開口部	2-D13	2-D13	1-D13	1-D13
両端部, 端部	4-D13	2-D13	1-D13	1-D13

基礎梁リスト(1)

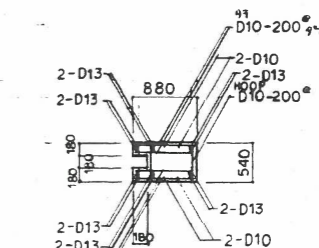
1/60

特記なき限り次の通りとする S.T D10-200° 断面 2-D10とし図中の種別とす。

符号	FG1	FG2(2A)	FG3	FG7	FB1
位置	他端部 中央部 FG2,2A 端部	他端部 中央部 FG1 端部	端部 中央部	端部 中央部	全断面
b x D	350x900	350x900	300x900	300x900	300x550 300x450 300x650
鉄筋径	D19	D19	D19	D19	D19 D19 D19
上端筋	3 6	3 5(3)	3 4	3 5	3 2 4
下端筋	3 3	3 6	3 3	3 3	3 2 3
S.T	D10-150°				

C2柱リスト

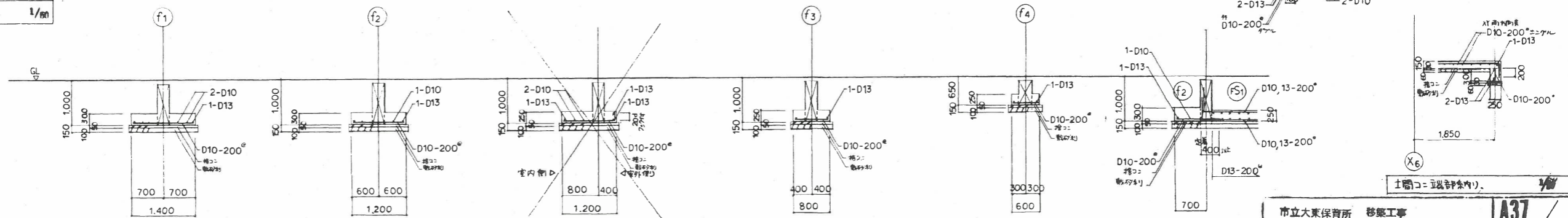
1/60



基礎リスト

1/60

注) 長期恒応力  $f_{te} = 5.0 \text{ N/mm}^2$



市立大東保育所 移築工事  
基礎、梁、壁、床版、リスト  
1/60

市立大東保育所 移築工事	A37
基礎、梁、壁、床版、リスト	8.8.18
	8.8.28
	8.9.25