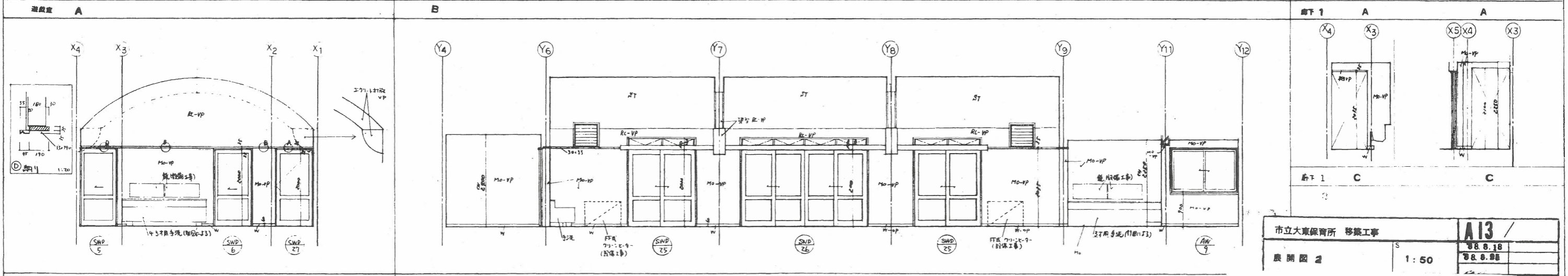
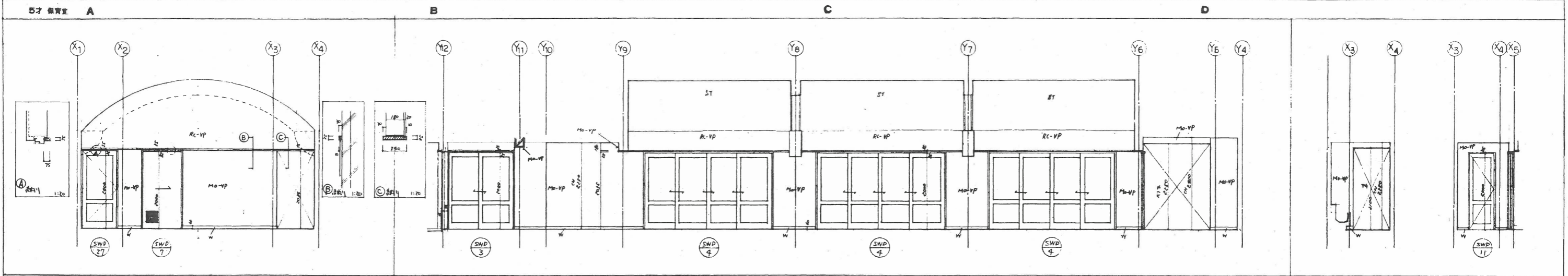
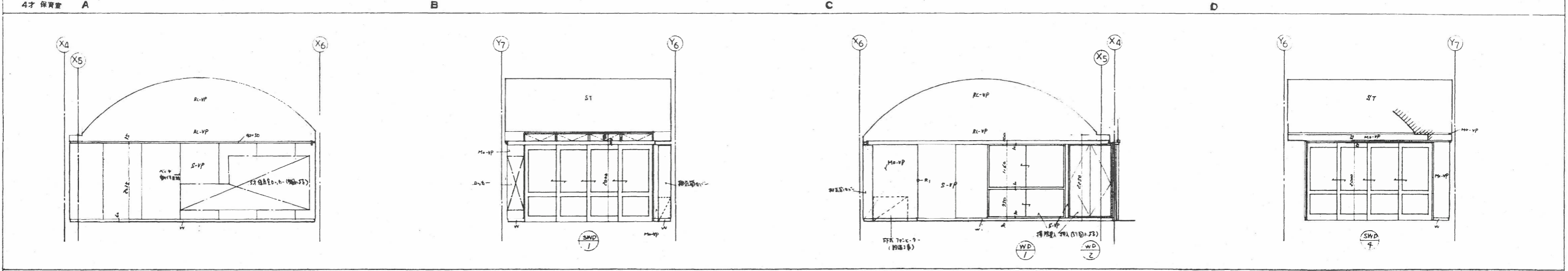
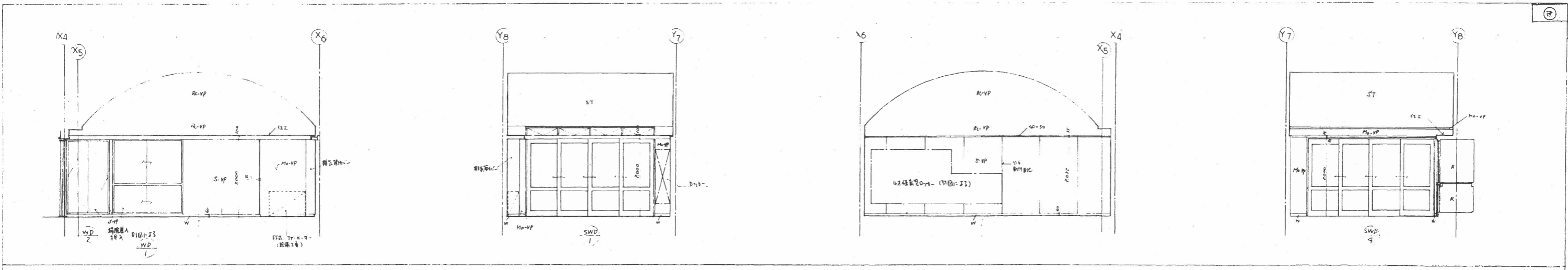
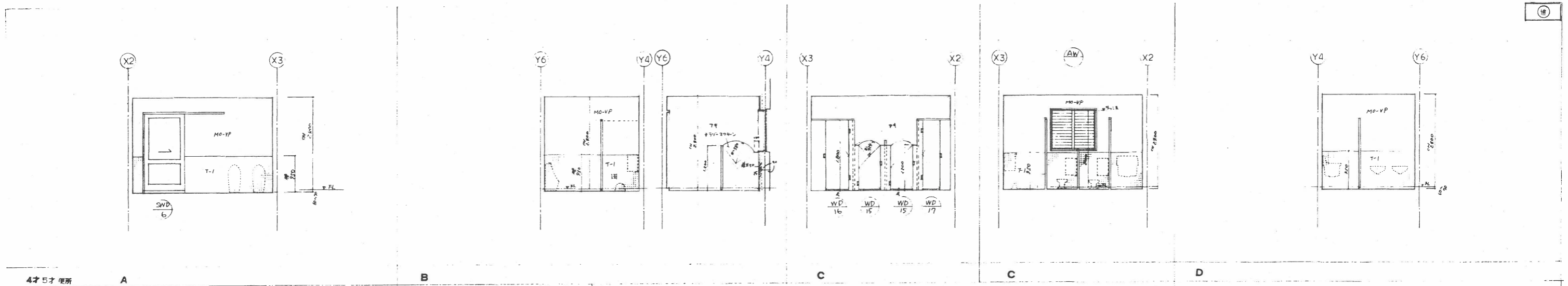
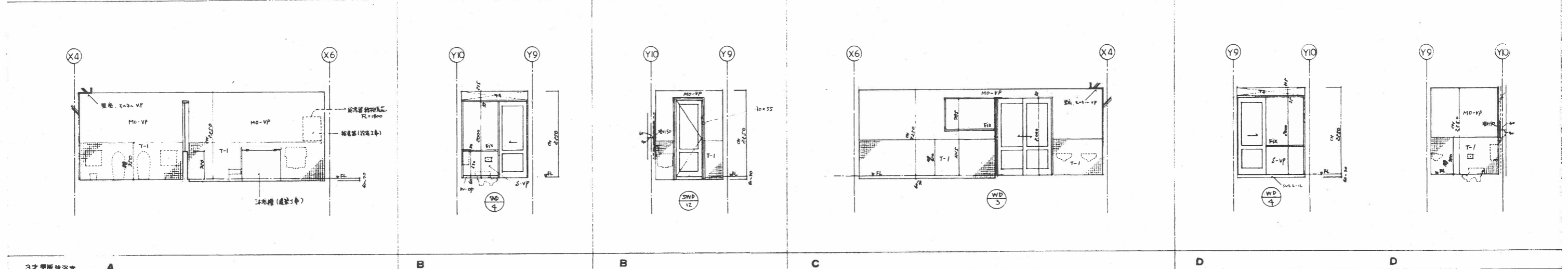


設計者
9.5.26.1
9.15-VP (1)

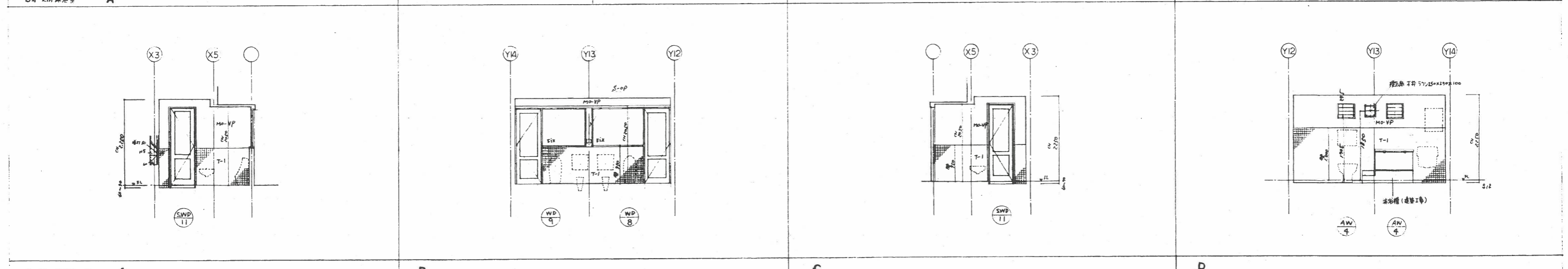




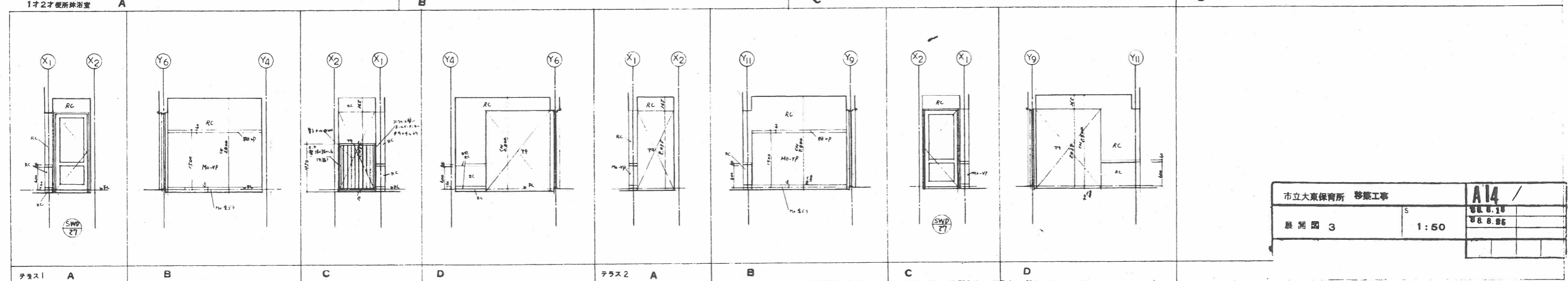
4才5才便所



3才便所



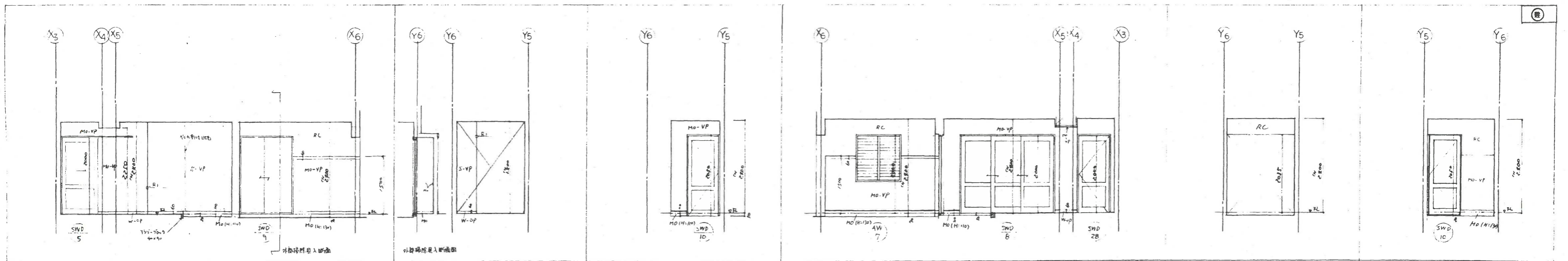
2才便所



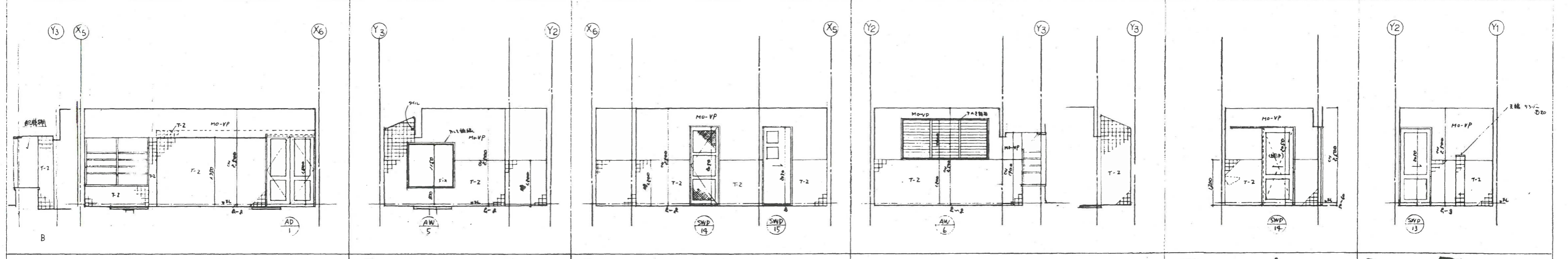
テラス1

テラス2

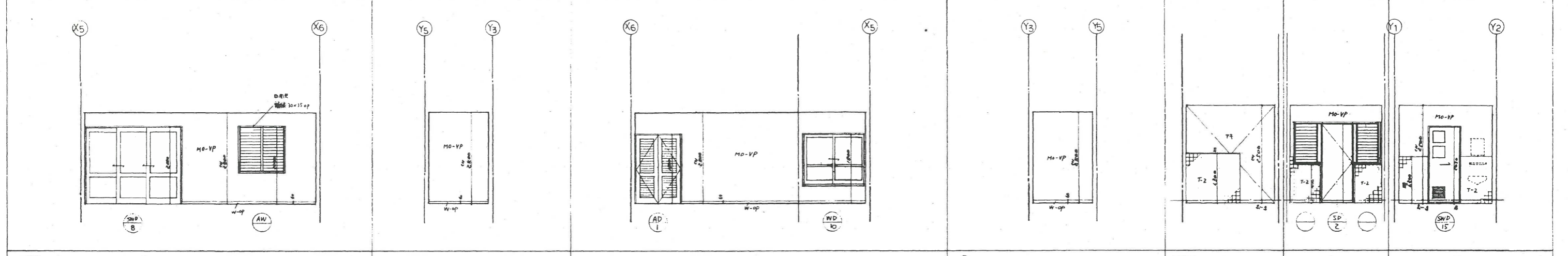
市立大東保育所 移築工事		A14 /
図 3	1:50	8.10 8.25



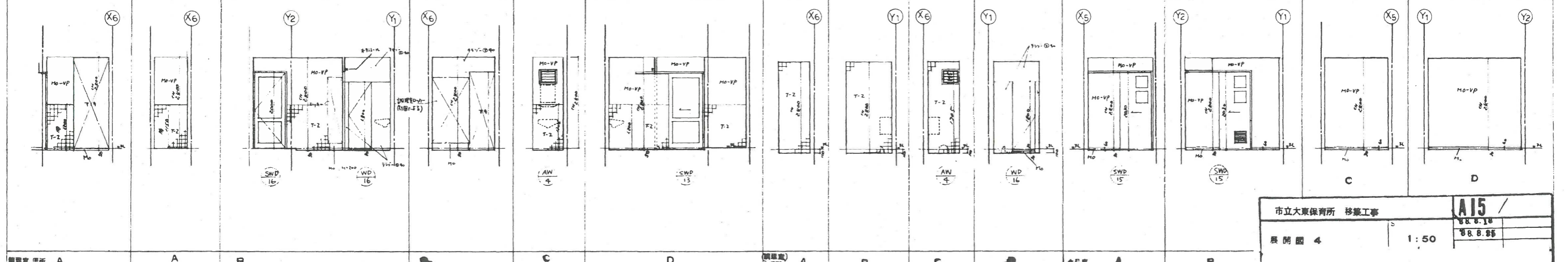
入口 通路 1 A B C D 通路 1 B D



調理室 A B C D 下処理室 A



配膳室 A B C D 下処理室 C C D



調理室 便所 A A B C D 調理室 便所 A B C D 食品庫 A B