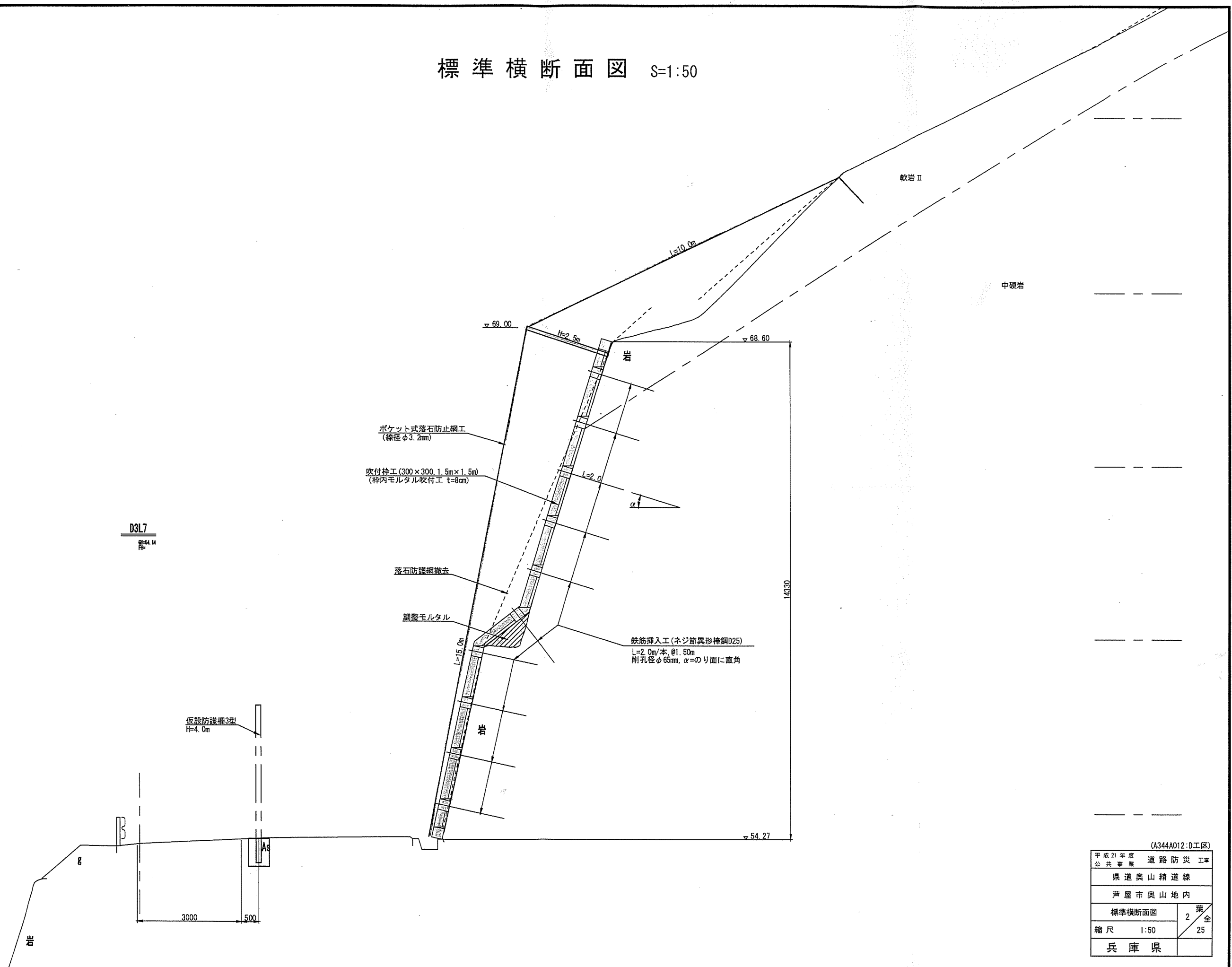


# 標準横断面図 S=1:50

80.00  
70.00  
65.00  
60.00  
DL=55.00



D3L7  
R#64.14  
R#

ポケット式落石防止網工  
(線径φ3.2mm)

吹付枠工 (300×300, 1.5m×1.5m)  
(枠内モルタル吹付工 t=8cm)

落石防護柵撤去

調整モルタル

鉄筋挿入工 (ネジ筋異形棒鋼D25)  
L=2.0m/本, φ1.50m  
削孔径φ65mm, αのり面に直角

仮設防護柵3型  
H=4.0m

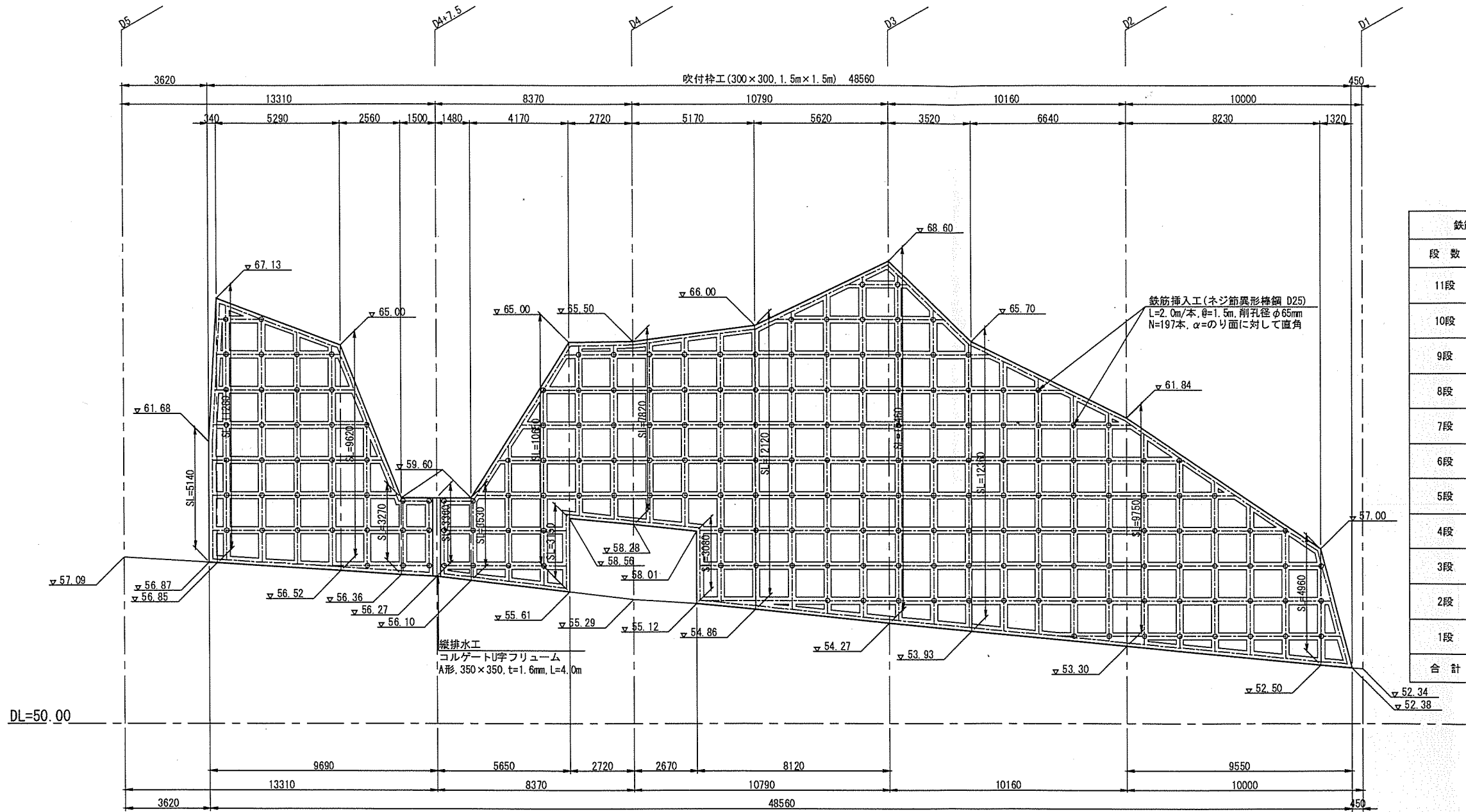
3000 500

平成21年度 道路防災工事 公共事業	
県道奥山精道線	
芦屋市奥山地内	
標準横断面図	2 / 全
縮尺 1:50	25
兵庫県	

(A344A012:0工区)

# 鉄筋挿入工一般図(1)

展開図 S=1:100

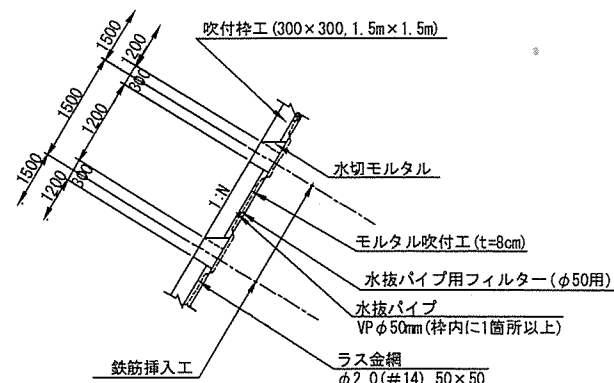
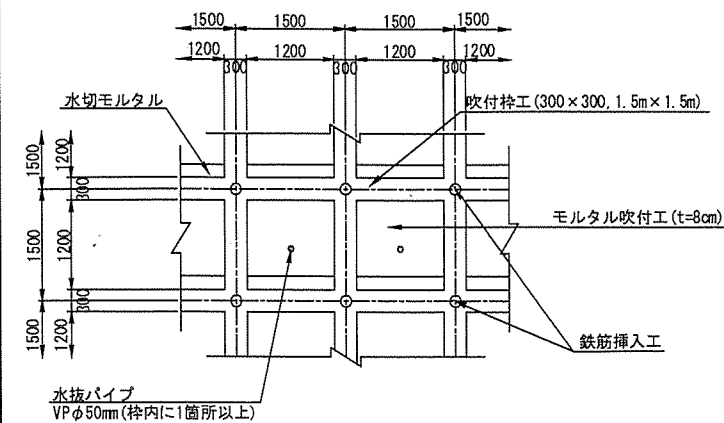


鉄筋挿入工	
段数	本数(本)
11段	2
10段	7
9段	16
8段	19
7段	22
6段	25
5段	30
4段	28
3段	25
2段	15
1段	8
合計	197

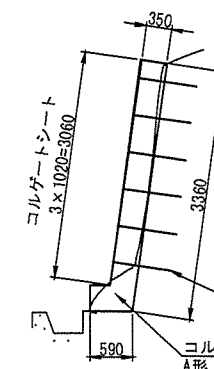
- 注1) 不安定な岩塊については、取り除くものとする。
- 注2) 吹付枠工の施工範囲は、現地状況に応じて調整するものとする。
- 注3) 縦排水の形状、設置位置については、現地状況に応じて調整するものとする。

一般図 S=1:50

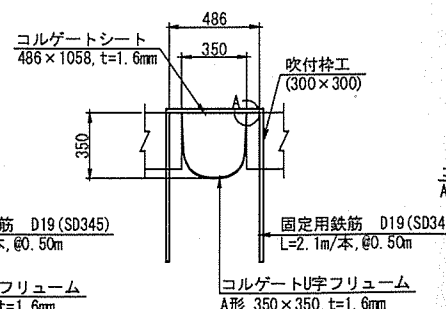
縦排水工



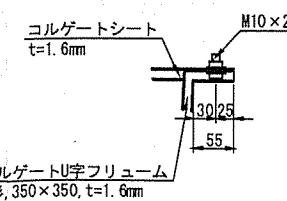
側面図 S=1:50



断面図 S=1:20



A部詳細図 S=1:5

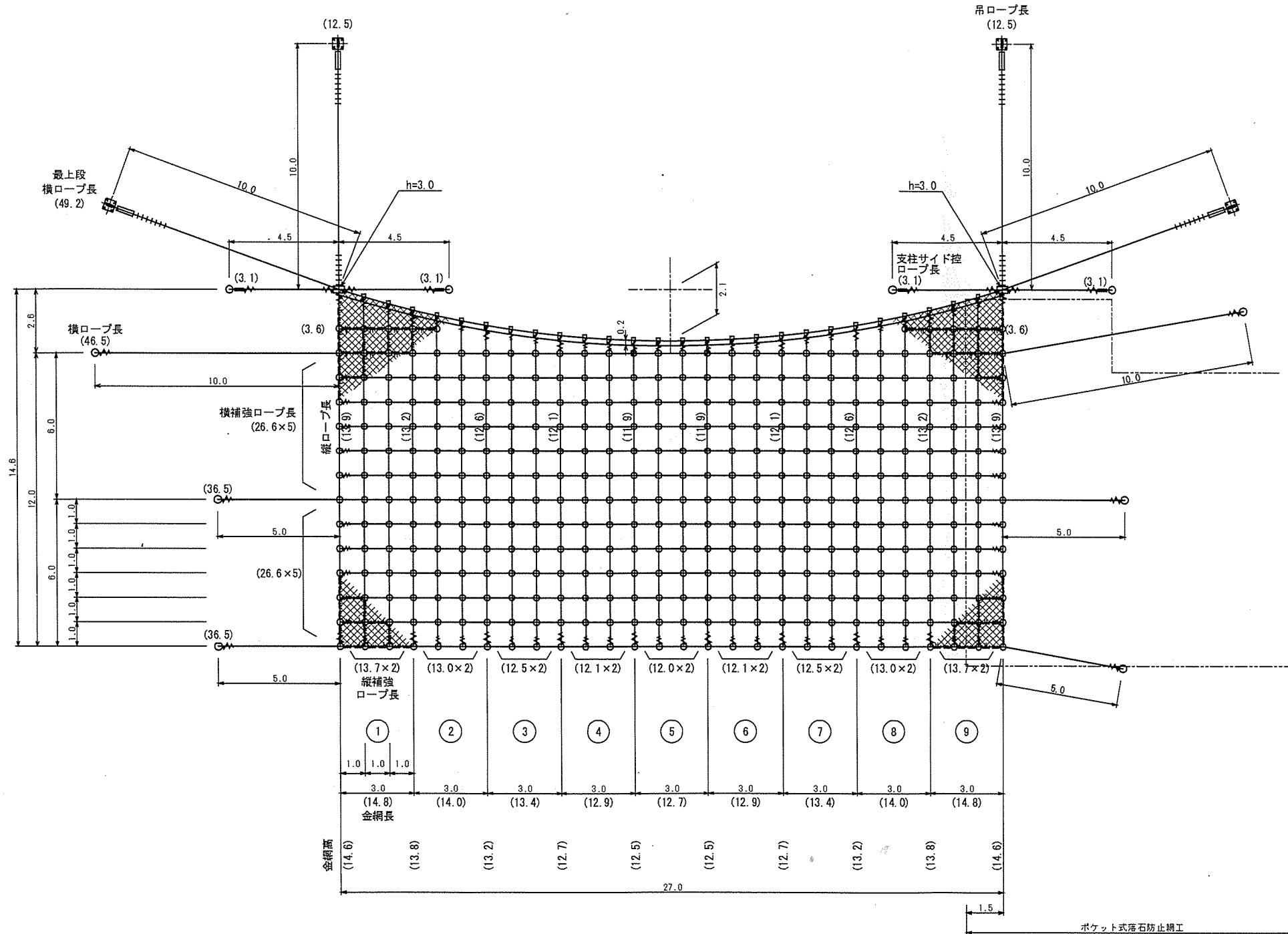


(A344A012:D工区)	
平成21年度	道路防災工事
県道奥山精道線	
芦屋市奥山地区	
鉄筋挿入工一般図(1)	10/25
縮尺 図示	
兵庫県	

# 高エネルギー吸収型ポケット式落石防止網工一般図

## 展開図

A=357.0m<sup>2</sup> (A=405.6 m<sup>2</sup>)



## 材料明細表

名目	仕材	寸法 (mm)	単重 (kg)	設置幅 (m)	設置高 (m)	設置長 (m)	設置枚数	単位	数量	備注
支柱	H=3.0m	H=200x700x8x12-2055	Znめっき	224.2	448.4	?	?	本	1	SSUL
支柱ベースプレート		25x270x45L	Znめっき	45.5	91.0	?	?	本	2	SSUL
ピンボルト		M26x19L	Znめっき	2.4	4.8	?	?	本	2	SSUL
ピンボルト		M26x13L	Znめっき	1.9	3.8	?	?	本	11	SSUL
NSKセメントアンカー		M33x12UL	Znめっき	10.8	21.6	?	?	本	4	SSUL
吊ロープ		7x7 2A/0 30φ	2A-3L	3.6	7.2	90.0	25.0	n		RBS-500N
最上段横ロープ		7x7 2A/0 30φ	2A-3L	3.6	7.2	177.1	49.2	n		RBS-500N
支柱サイド控ロープ		3x7 2A/0 18φ	2A-27L	1.1	2.2	13.6	12.4	n		RBS-160N
縦ロープ		3x7 2A/0 18φ	2A-27L	1.1	2.2	140.1	127.4	n		RBS-160N
横ロープ		3x7 2A/0 18φ	2A-27L	1.1	2.2	138.5	119.5	n		RBS-160N
縦補強ロープ		3x7 2A/0 18φ	2A-27L	1.1	2.2	0.0	0.0	n		RBS-160N
横補強ロープ		3x7 2A/0 14φ	2A-21L	0.7	1.4	180.4	229.2	n		RBS-100N
縦補強ロープ		3x7 2A/0 14φ	2A-21L	0.7	1.4	191.2	273.2	n		RBS-100N
金網		5.0φx50x5L	2A-3L	3.0	6.0	2555.0	416.6	m <sup>2</sup>		3.3mx122.9m
アンカー金網		30φx75x450x45L	Znめっき	61.0	122.0	244.0	4	本	4	SSUL
金網用セメントアンカー		M33x13L	Znめっき	12.5	25.0	200.0	16	本	16	SSUL
エプソムアンカー (RBS-300)		7x7 2A/0 30φ 8.5φ	2A-3L	38.1	76.2	0.0	0.0	本	1	RBS-300N
エプソムアンカー (RBS-300) サドル		18x80x1000 31x5φx4φ-200	Znめっき	118.8	237.6	0.0	0.0	本	1	打込(2本)固定
金網用セメントジョイント		M33x12UL	Znめっき	11.8	23.6	118.0	11	本	11	SSUL
金網用セメントジョイント		114.8φx4.8φ-1800(特種)	Znめっき	40.5	81.0	0.0	0.0	本	1	ガイドロープ用
リキンスクリュー		坪付	Znめっき	45.2	90.4	180.8	4	本	4	SSUL
ターンバックル		M24x5L	Znめっき	5.0	10.0	20.0	4	本	4	SSUL
支柱用ターンバックル		M24x5L	Znめっき	4.7	9.4	0.0	0.0	本	1	SSUL
ワイヤグリップ		F30-2	Znめっき	1.6	3.2	67.2	42	個		片割7個
ワイヤグリップ		A-30	Znめっき	1.9	3.8	11.4	6	個		
巻付クリップ		E型 18φx1.5L	2A-3L	2.0	4.0	68.0	34	本		
巻付クリップ		E型 14φx1.1L	2A-3L	1.0	2.0	60.0	30	本		
系留具		30φx12x150x246	Znめっき	7.8	15.6	218.4	26	個		SSUL
クロスクリップ		大) 4.5φx60x75	Znめっき	0.4	0.8	149.6	374	個		SSUL
結合コイル		4.0φx70x3L	2A-3L	0.2	0.4	348.2	1511	個		
ハインド線		2.0φ	Znめっき			20.0	20	kg		
合計						5719.6				

## 結合コイル使用数量

種別	設置計算	設置
最上段横ロープ	3 スパン×9個	31
縦ロープ	127 スパン×2個	254
横ロープ	81 スパン×2個	162
縦補強ロープ	229 スパン×2個	458
横補強ロープ	278 スパン×2個	556
トータル		1511個

※但し縦ロープは支柱部のみ、上から1m部分(2個)にははりません。  
横ロープは金網部のロープ長になります。

## 架設面積

No	面積計算	面積(m <sup>2</sup> )
(1)	14.6 + 13.8 : × 3.0 × 1/2	42.8L
(2)	13.8 + 13.2 : × 3.0 × 1/2	40.5L
(3)	13.2 + 12.7 : × 3.0 × 1/2	38.85
(4)	12.7 + 12.5 : × 3.0 × 1/2	37.8L
(5)	12.5 + 12.5 : × 3.0 × 1/2	37.5L
(6)	12.5 + 12.7 : × 3.0 × 1/2	37.8L
(7)	12.7 + 13.2 : × 3.0 × 1/2	38.85
(8)	13.2 + 13.8 : × 3.0 × 1/2	40.5L
(9)	13.8 + 14.6 : × 3.0 × 1/2	42.8L
トータル		357.00 m <sup>2</sup>

※ 支柱高、アンカー等は、施工前に確認し最終決定する。

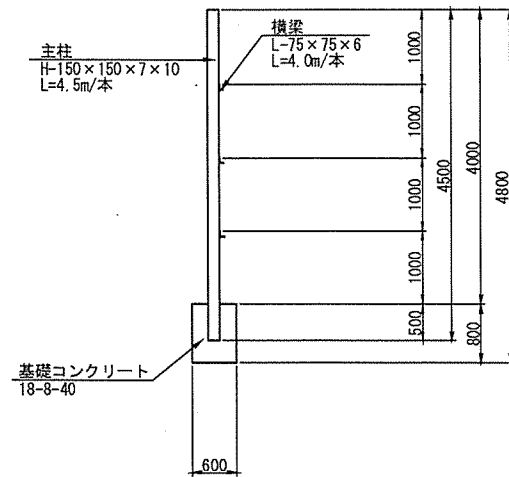
(A344A012:0工区)

平成21年度 公共事業	道路防災工事
県道奥山精道線	
芦屋市奥山地区内	
高エネルギー吸収型 ポケット式落石防止網工一般図	14 葉
縮尺 1:100	25 全
兵庫県	

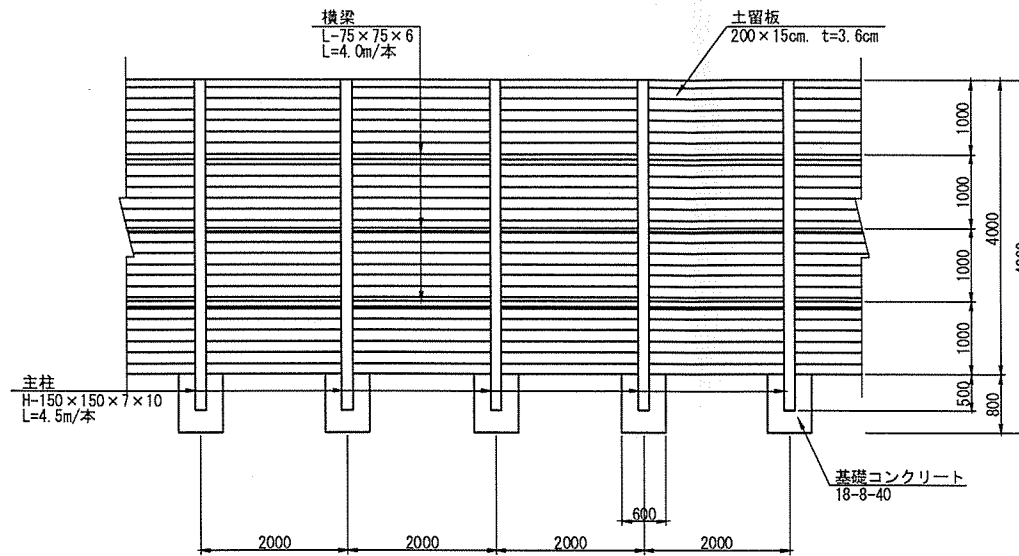
(参考図) 仮設防護柵工構造図 S=1:50

仮設防護柵3型

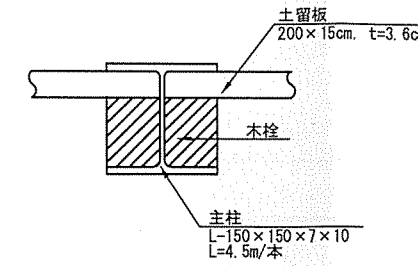
側面図



正面図



取付詳細図 S=1:5



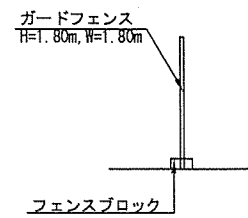
材料表 (仮設防護柵3型)

項目	種別	単位	数量
主柱	H-150×150×7×10×4500	本	5
横梁	L-75×75×6×4000	本	10
土留板	200cm×15cm, t=3.6cm	枚	133
基礎コンクリート	18-8-40	m <sup>2</sup>	1.72

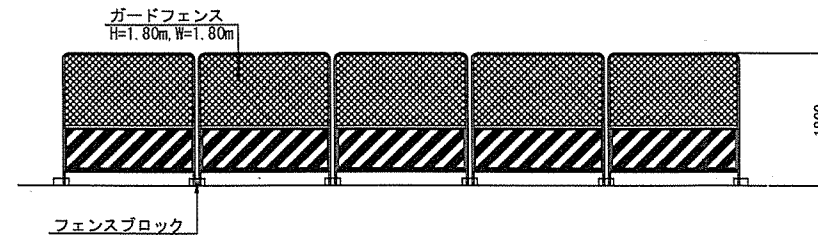
(10m当り)

ガードフェンス

側面図



正面図



(A344A012:D工区)

平成21年度	道路防災工事
公共事業	
県道奥山精道線	
芦屋市奥山地内	
(参考図)	25
仮設防護柵工構造図	葉全
縮尺	1:50, 1:5
兵庫県	

2

3

37

4

5

© 1997 ZENRIN CO., LTD.

山陽新幹線

奥山

奥山精道線 (新道線)

工場敷地

中尾 (宅地)

ロマンス 奥山ガーデン

奥山

