

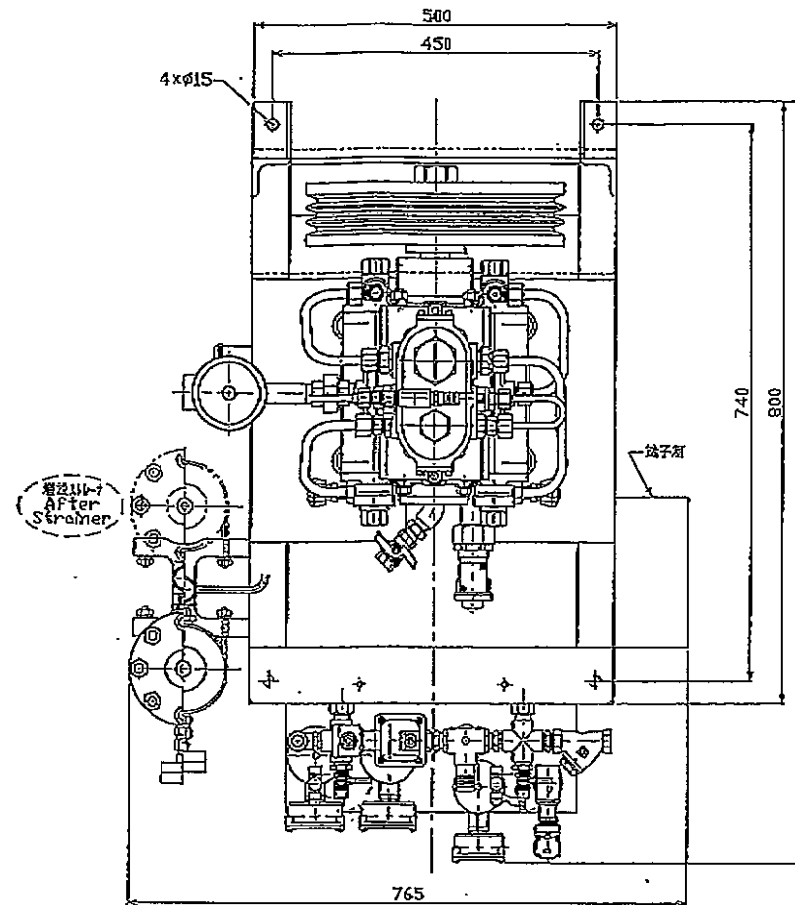
記号	変更履歴	日付	内容
1			
2			
3			

原動機 Motor	
機種 Type	三相誘導電動機 3 Phase Induction Motor
型式 Form	全閉外扇型 Totally Enclosed Fan Cooled
出力 Output	kw 5.5
電圧 Voltage	V 200 220 380 440
周波数 Frequency	Hz 50 60 50 60 50 60 50 60
電流 Current	A 22.6 20.6 19.6
回転速度 Rotational Frequency	rpm 1470 1780 1770
極数 Number of Pole	4
定格 Rating	連続 Cont.
規格 Rule	
その他 Others	
高圧清浄器 Purifier System	活性炭吸着式ストレーナ1.5/1.2リットル型 After Strainer with Active Carbon 1.5/1.2 Liter Type
総重量 Approx Weight	kg 約 260 about
備考 Remarks	

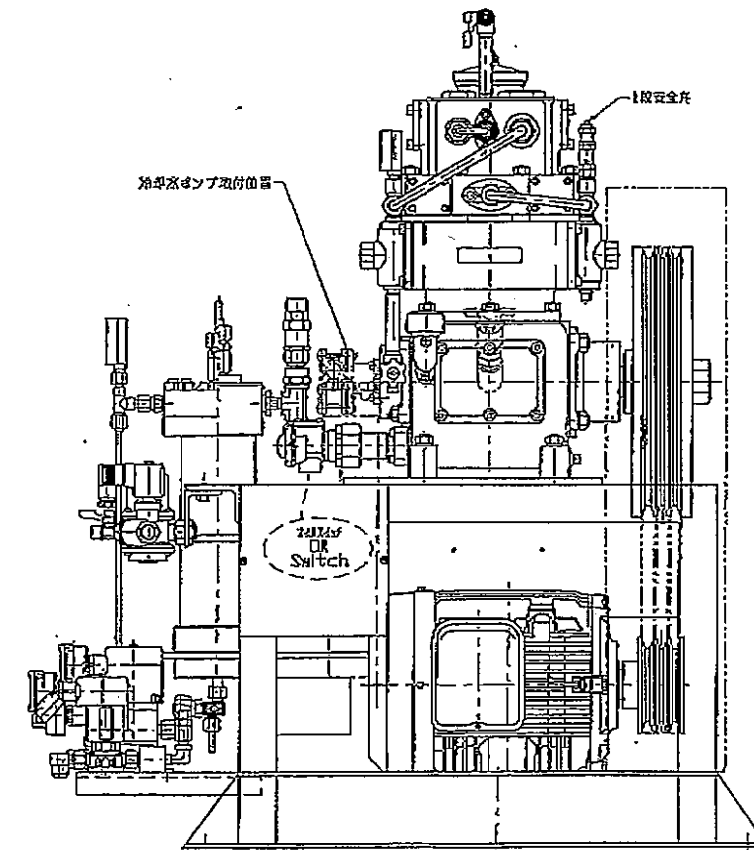
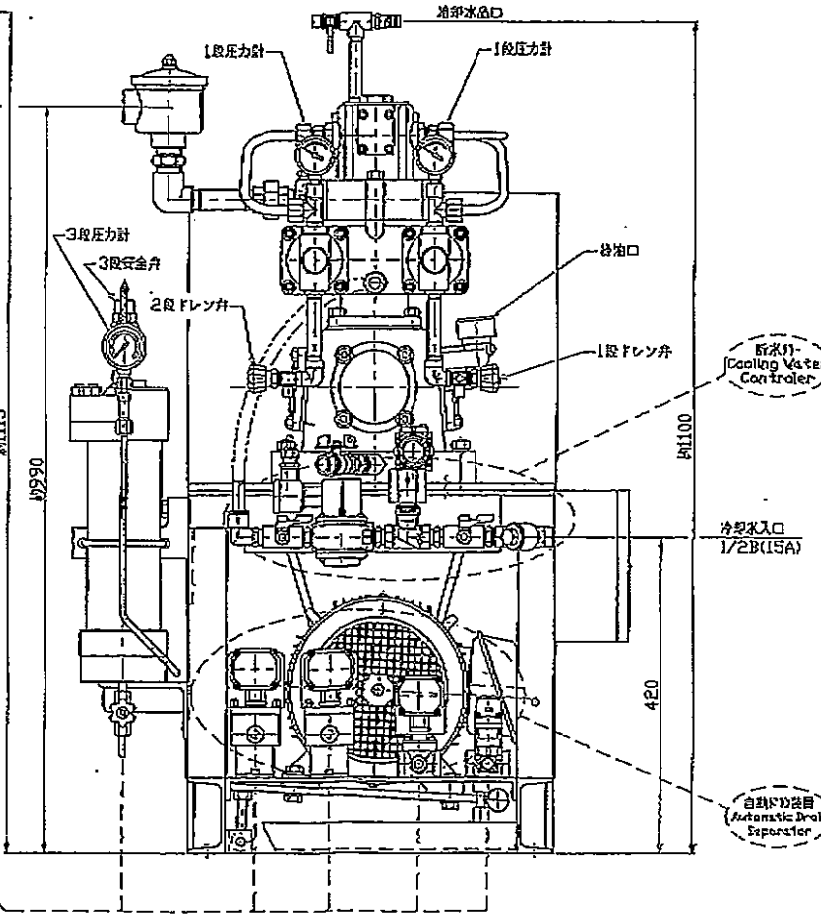
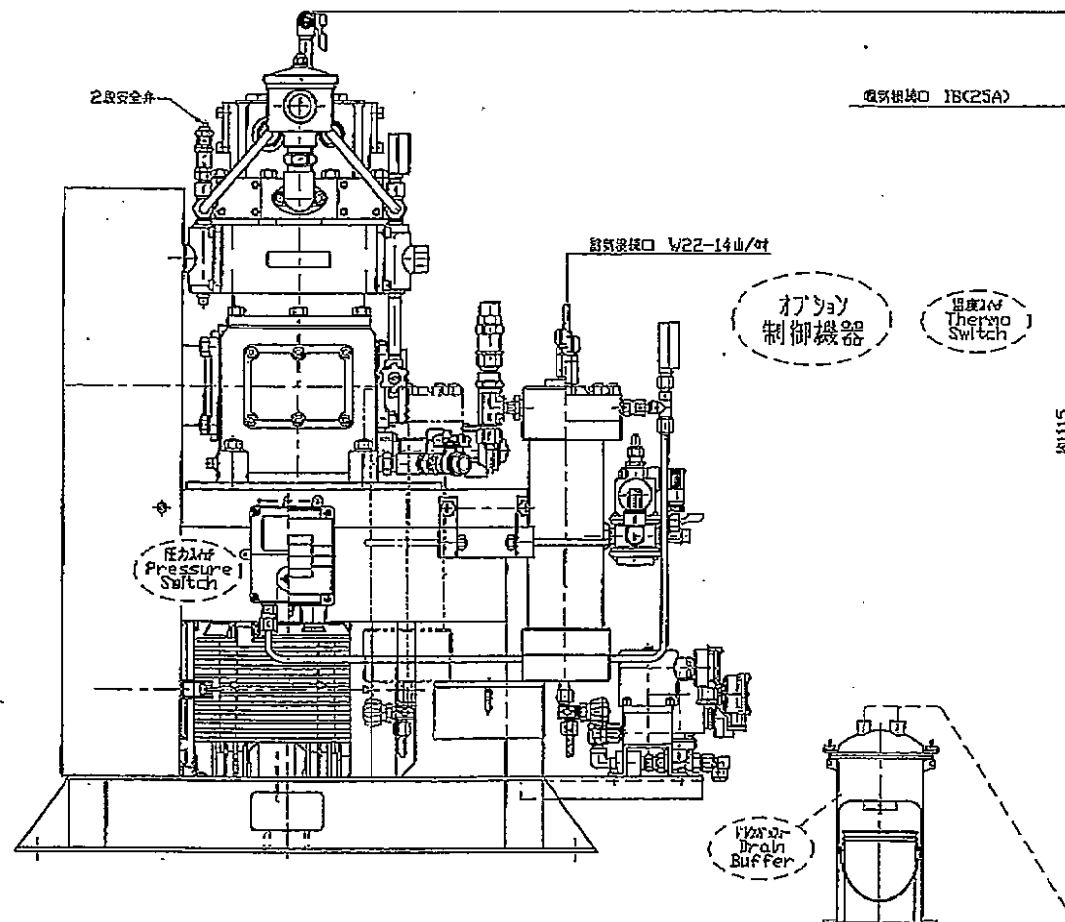
上記「総重量」にはオプション機器の質量は含まれません。

ご使用条件(圧縮するガスの種類及び圧力など)によって、諸元・仕様の一部(細込部品の形状及び装着箇所等)を変更することがあります。

Specifications of the compressor may change depending on the use condition.



YS-75 給油式 高圧圧縮機 Oiled High Pressure Compressor	
定置式モーター駆動ユニット Permanently Installed Motor Driven Unit Under	
圧縮機 Compressor	
型式 Type	4気筒3段圧縮 水冷式 4cylinder 3stage Water Cooled
最高使用圧力 Max Usual Pressure	Mpa (kgf/cm <sup>2</sup> ) (P.S.I.) 15 (153.0) (2250) 20 (203.9) (3000) 30 (305.9) (4500)
適正回転速度 Rotational Frequency	rpm 550
1回転工程容量 Piston Displacement	L 0.55
平均実吐出量 (標準状態) Capacity (Nomal)	L/min m <sup>3</sup> /h m <sup>3</sup> /day 177 163 149 10.6 9.8 8.9 255 235 215
気筒径×数 Cylinder Diameter & Number	1段 1st.Stage mm 75×2 2段 2nd.Stage mm 40×1 3段 3rd.Stage mm 17.6×1
圧縮行程 Stroke	mm 75
圧縮機単体質量 Compressor Weight	kg 約 80 about



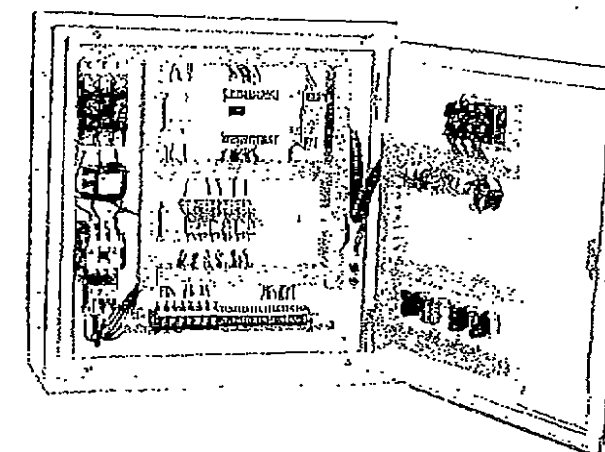
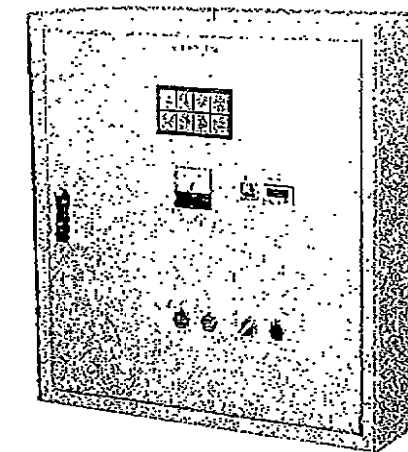
日付	図尺	承認	製図	機型	YS-75	高圧空気圧縮機
H21	1		山本 辰也			
3	5					
4						
東亜潜水機株式会社				目録	TD-759-016B	

制御機器 オプション装備ユニット

三相 200V 14.7~29.4MPa

- 自動停止装置(圧カスイッチ) 電装制御機器(操作盤)
- 温度停止装置(温度スイッチ) 油警報装置(オイルスイッチ)
- オートドレン装置 1・2・3・3段用
- ドレンバッファ(消音装置付きドレン回収器)

圧縮機制御盤  
CONTROL BOX FOR COMPRESSOR



温度停止装置(温度スイッチ)  
吐出温度によりコンプレッサーを  
自動停止させます。  
THERMO SWITCH

増設ストレーナ  
AFTER STRAINER  
高圧清浄器  
HIGH PRESSURE PURIFIER WITH DRAIN SEPERATOR

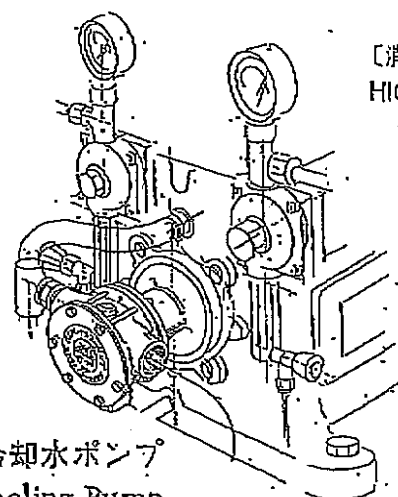
自動停止装置(圧カスイッチ)  
コンプレッサーが規定圧力に到達する  
と自動停止させます。  
PRESSURE SWITCH  
AUTOMATIC STOP  
APPARATUS FOR  
HIGH PRESSURE

電子式  
油面警報器  
(オイルスイッチ)  
OIL SWITCH  
オイルレベルを常に  
ゲージの中央に  
Keep Oil level middle  
of the gauge

冷却水自動給水装置(断水リレー)  
断水運転の防止並に冷却水流通の開閉  
を自動的に行えます。  
COOLING WATER CONTROLER  
AUTOMATIC CONTROL APPARATUS FOR  
COOLING WATER

高圧ドレンバッファ  
[消音器内蔵型高圧油水分回収装置]  
HIGH PRESSURE DRAIN BUFFER

高圧自動ドレン装置(オートドレンユニット)  
油水分の排出を規定時間ごとに自動的に行えます。  
AUTOMATIC DRAIN SEPARATER  
WITH TIMER

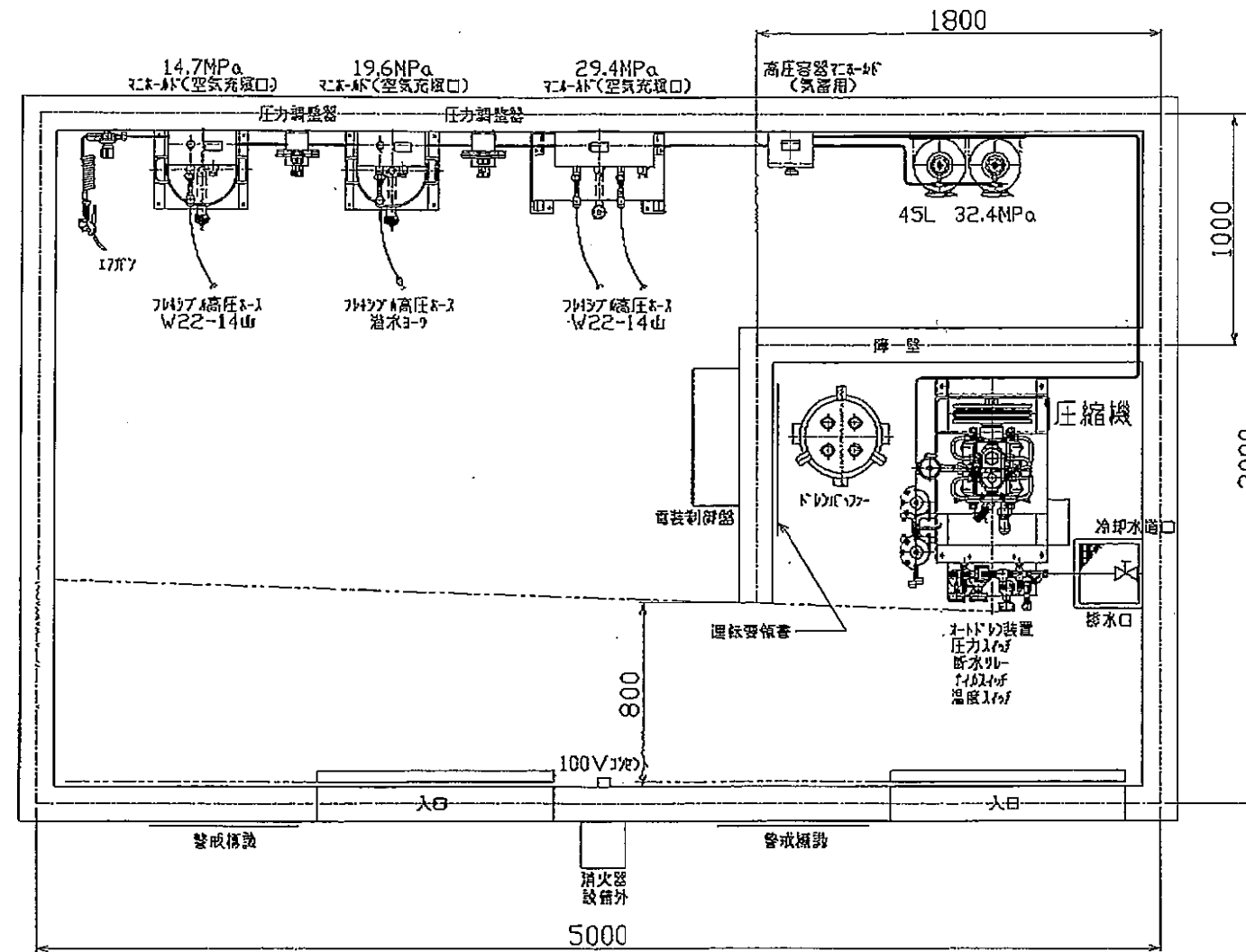


冷却水ポンプ  
Cooling Pump

<p>東亜潜水機株式会社 東京工場 〒116-0003 東京都荒川区南千住 4-1-9 Tel 03-3803-2253~4 Fax 03-3803-2255 E-mail toa@gaea.ocn.ne.jp</p>	<p>TOA DIVING APPARATUS CO., LTD. TOKYO FACTORY 4-1-9 Minami-Senju Arakawa-ku Tokyo 116-0003 Japan Tel 03-3803-2253~4 Fax 03-3803-2255 E-mail toa@gaea.ocn.ne.jp</p>
---	--

承認	製	図	尺	度	名	YS-75	
					略	オプション装備ユニット	
東亜潜水機株式会社 東京工場						図番	AP210225

記号	変更履歴	日付	訂正	承認
1				
2				
3				



芦屋市消防高浜分署 様

2							
1							
品番	部品名称	材質	個数	材料及工程	重量	備考	
日付	縮尺	承認	位置	設計製図	機種	YS-75	呼吸器用圧縮空気製造設備
H26	1			山本辰也	名称	機器配置図	
7	20						
8							
東亜潜水機株式会社						図番	F26-0708

# 呼吸器用圧縮空気製造設備

## 直列減圧式充填システム

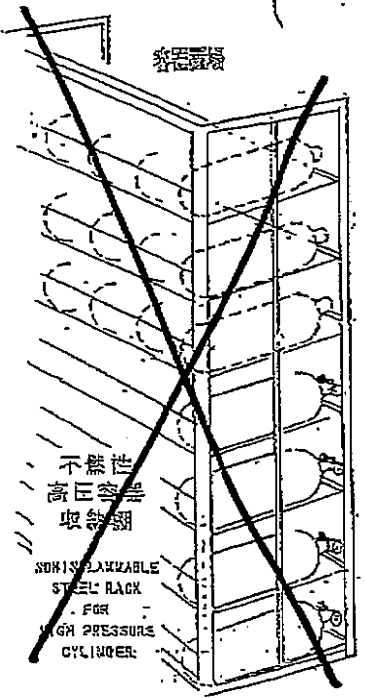
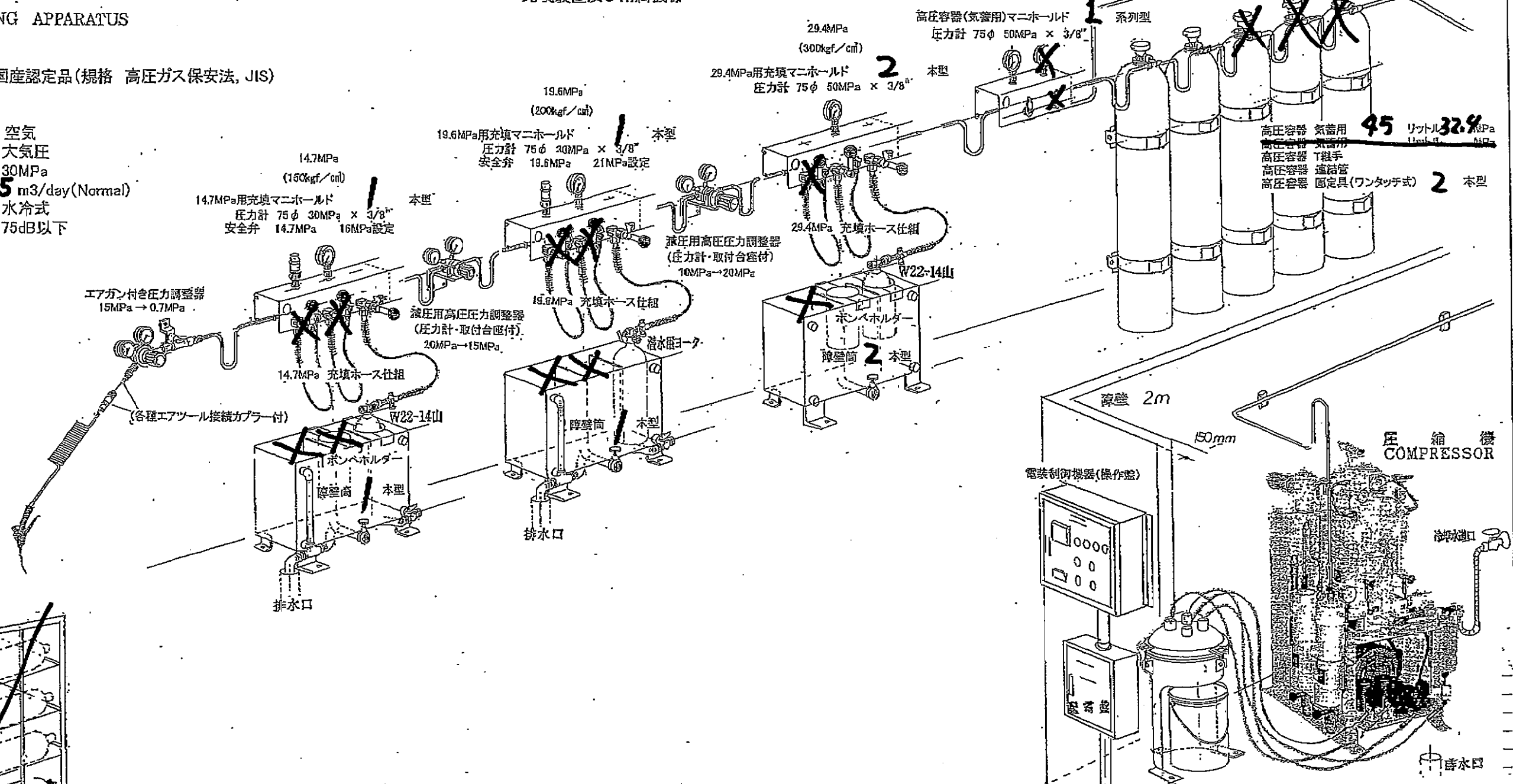
14.7MPa (150kgf/cm<sup>2</sup>)  
19.6MPa (200kgf/cm<sup>2</sup>)  
29.4MPa (300kgf/cm<sup>2</sup>)

呼吸器用圧縮空気製造設備  
AIR COMPRESSION SYSTEM FOR  
BREATHING APPARATUS

訂正 MARK	変更 REVISIONS DESCRIPTION	日付 DATE	作成 DRAWN	承認 APPROV	此図紙の仕様
△					
△					
△					

- 機種  
東亜潜水機(株) 国産認定品(規格 高圧ガス保安法, JIS)
- 運転条件
  - (1)ガス名 空気
  - (2)吸入圧力 大気圧
  - (3)吐出圧力 30MPa
  - (4)処理量 **235** m<sup>3</sup>/day(Normal)
  - (5)冷却方式 水冷式
  - (6)運転騒音 75dB以下

### 充填装置及び附属機器



第二種 高圧ガス製造事業所

事業所名			
ガス名	用途	用	
ガスの状態	全用圧力 MPa	製造量 m <sup>3</sup> /day	貯蔵量 m <sup>3</sup>
届出年月日	年月日	第	号
保安監督者氏名			
緊急時の連絡先			
高圧設備製造者名	東亜潜水機株式会社		

高圧ガス製造事業所 高圧ガス製造事業所

高圧ガス容器置場 高圧ガス容器置場

圧縮空気充填所 圧縮空気充填所

火気厳禁 無断立入禁止

日付	縮尺	承認	検査	設計	製図	材料	組立	検査	工程	検査	備考
14/10/23	1/N				佐野弘幸						
東亜潜水機株式会社 No.TC-100-910											
TOA DIVING APPARATUS CO., LTD. TOKYO											