

第48号議案

災害対応特殊はしご付消防ポンプ自動車の購入契約の締結について

次のとおり契約を締結することについて，議会の議決に付すべき契約および財産の取得または処分に関する条例第2条の規定により，市議会の議決を求める。

令和元年6月21日提出

芦屋市長 伊藤 舞

記

- 1 契約の目的 災害対応特殊はしご付消防ポンプ自動車の購入
- 2 契約の方法 条件付き一般競争入札
- 3 契約金額 金231,660,000円
- 4 契約の相手方 兵庫県神戸市中央区加納町二丁目6番26号
株式会社スナミ
代表取締役社長 東海林 隆

入札結果報告書

件名	災害対応特殊はしご付消防ポンプ自動車の購入		
執行	令和元年5月17日(金)午前9時50分	総務部契約検査課 執行	
落札業者	株式会社スナミ		
落札金額	¥231,660,000.-		
	入札業者名	入札金額(円)	備考
1	キンパイ商事株式会社	-----	辞退
2	神戸ルブリカンツ株式会社	-----	辞退
3	株式会社スナミ	210,600,000	
4	平和機械株式会社	235,000,000	
5	株式会社モリタ	210,900,000	
6	株式会社モリタテクノス	218,000,000	
7			
8			
9			
10			
入札金額に10%に相当する額を加算した金額が法律上の入札金額である。			
予定価格	【非公表】	最低制限価格	なし
(消費税及び地方消費税を除く)		(消費税及び地方消費税を除く)	

災害対応特殊はしご付消防ポンプ自動車購入の仕様概要について

1 車両仕様

(1) シャシ（車両フレーム）

ア 全	長	11.10m
イ 全	幅	2.50m
ウ 全	高	3.65m
エ エンジン出力		279kw/380PS
オ ステアリング方式		4輪操舵方式
カ 変速機		レバー式5速AT
キ 制動装置		フルエア式ABS装備
ク 乗車定員		5名以上

(2) 艀装（はしご装備）

ア 最大地上高	規格地上高	4.0m
イ 使用範囲	使用範囲・作業範囲	1.2m～1.7m
ウ 起立角度		-10度～75度
エ 傾斜矯正角度	自動傾斜矯正	全方向に対し最大11度
オ バスケット許容積載質量		400kg
カ リフター許容積載質量		180kg

2 主な特長

(1) 使用シャシは、10トン級後輪2軸で4輪操舵方式とし4輪操舵への切替えはボタン式操作によりワンタッチで切替え可能

通常走行最小回転半径 8.0m以内

4輪操舵時最小回転半径 7.2m以内

(2) 使用範囲・作業範囲

バスケットとリフターの同時使用が可能となり、先端荷重により使用範囲（作業範囲）は表のとおり。

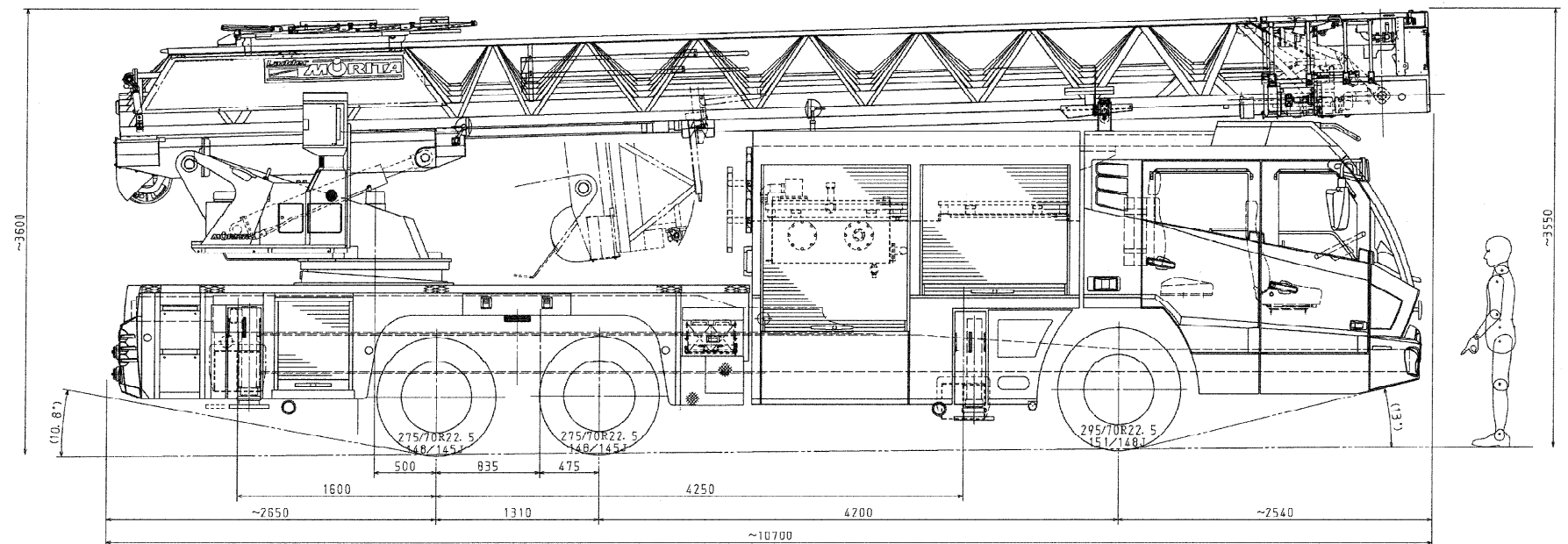
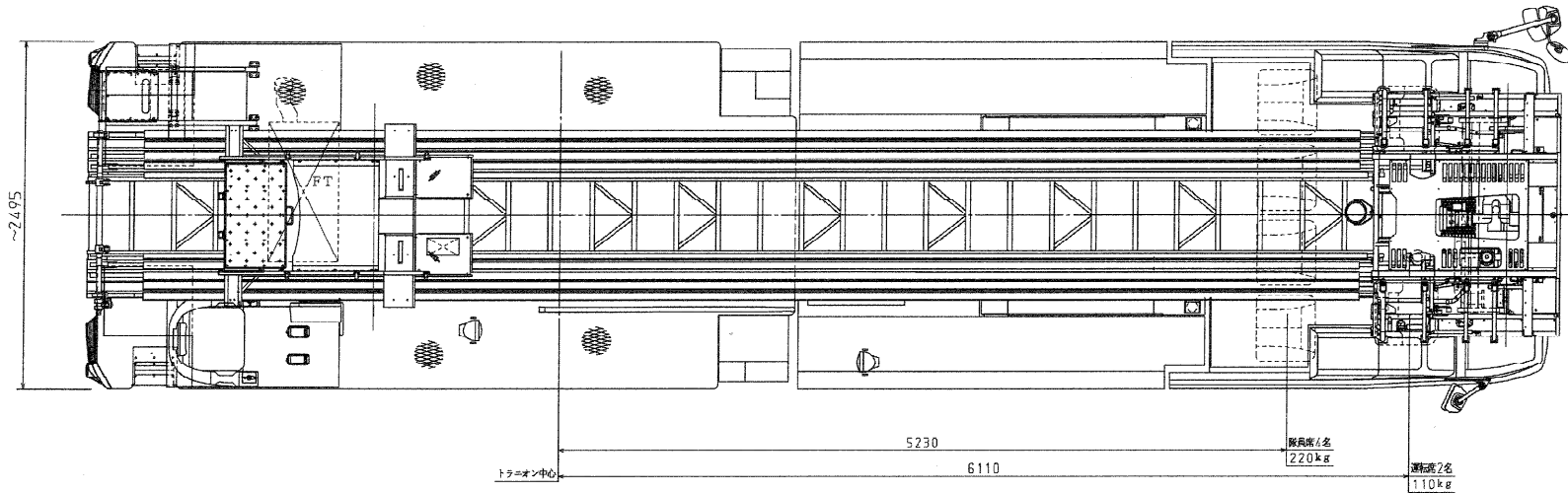
アウトリガー張出幅 (車体中心から片側ジャッキ中心)	バスケット +180kg	バスケット +270kg	バスケット +400kg	バスケット+270kg リフター+300kg (同時使用)
前：2.35m以上 後：2.50m以上	1.7m	1.6m	1.2m	1.2m

使用範囲は、アウトリガーの張出幅に応じて0.2m毎最大の使用範囲が設定できる。

(3) はしご下面にアルミ製伸縮水路を設けてバスケット放水銃まで固定配管を接続することで起伏・伸縮・旋回時でも放水ができる。また、避難者もはしごを使って安全に降りることができる。

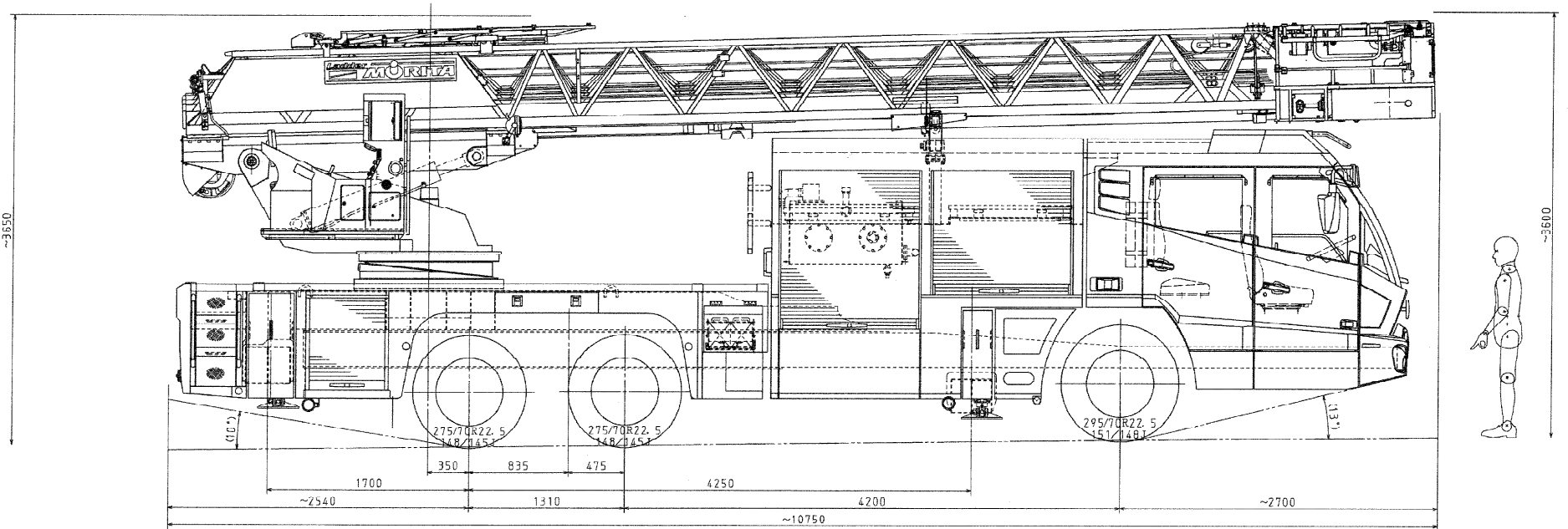
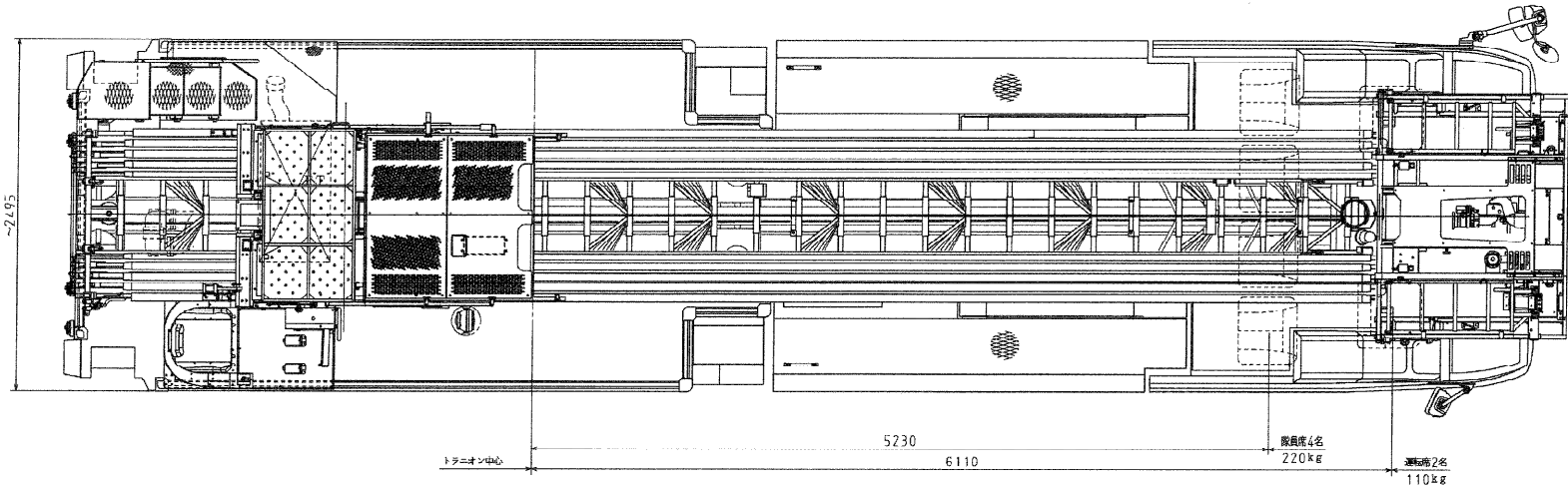
(4) 安全装置として各操作時に音声で注意喚起を行う「はしご音声ガイダンス」に安全走行・事故防止のため「ドライブレコーダ機能付き安全走行支援システム」を装備し360度パノラマビュー表示、ドアやシャッターの開閉状態などをモニター表示する。

0 1000 (mm)



図面名称	機装図_二面図
図面番号	

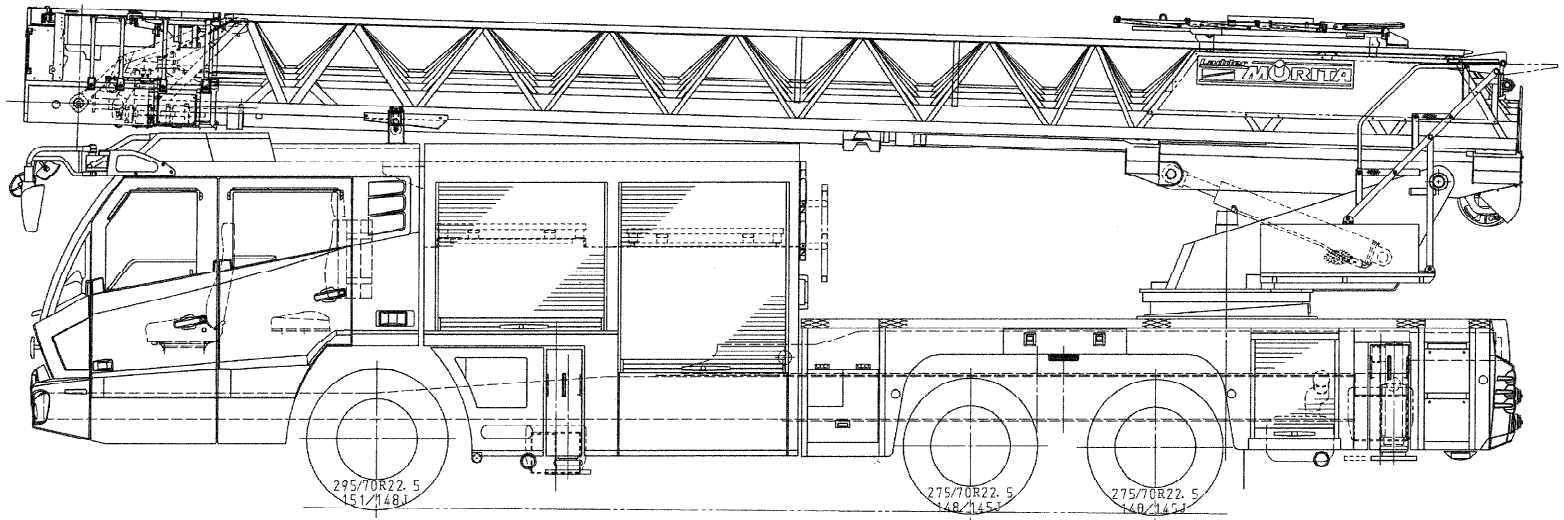
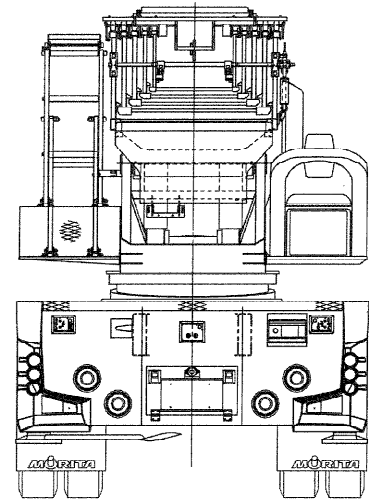
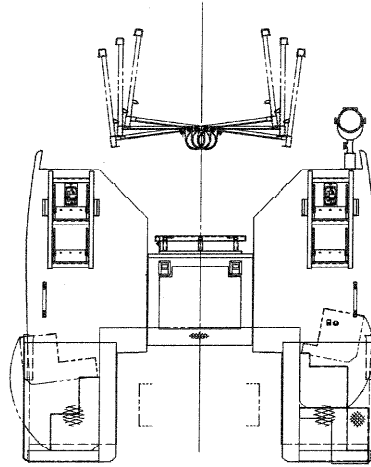
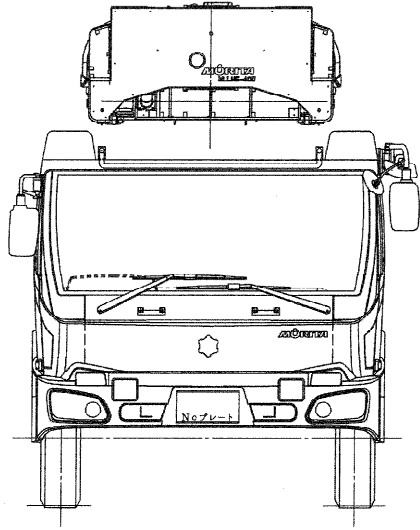
0 1000 (mm)



車両寸法制限
 全長: ***** mm以下
 全幅: **** mm以下
 全高: **** mm以下

図面名称	機装図_二面図
図面番号	

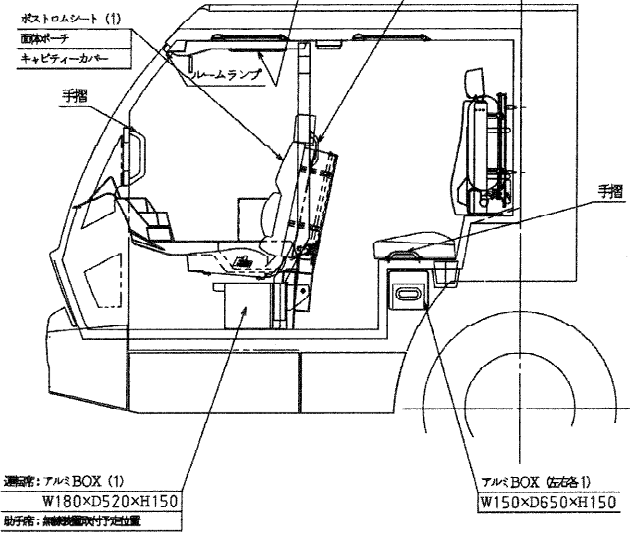
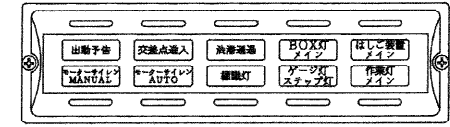
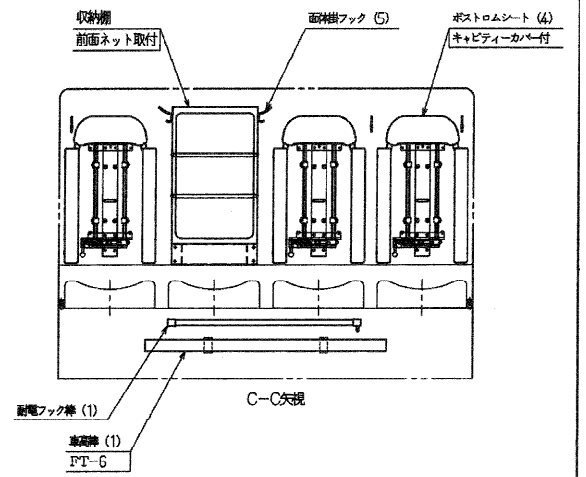
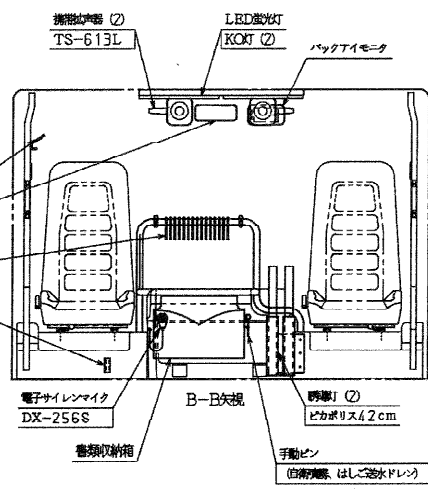
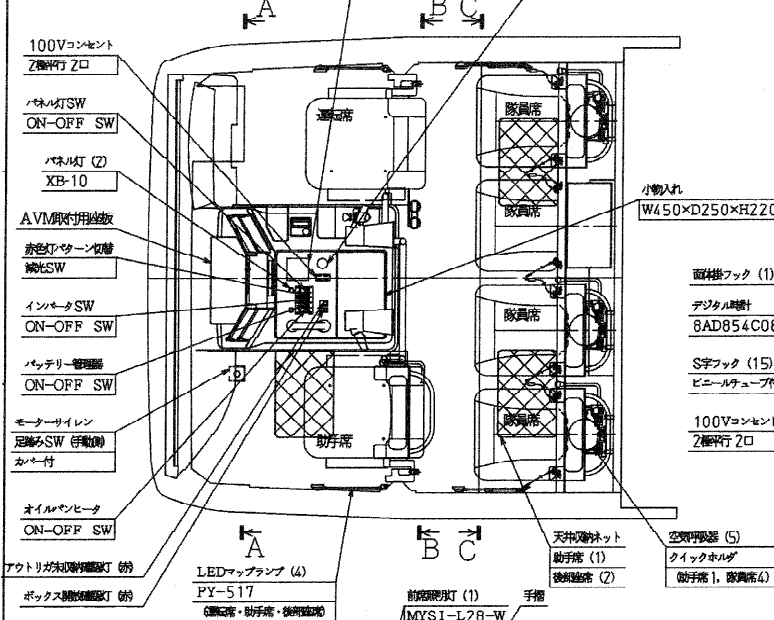
0 1000 (mm)



図面名称	搬送機 三面図
図面番号	

0 1000 (mm)

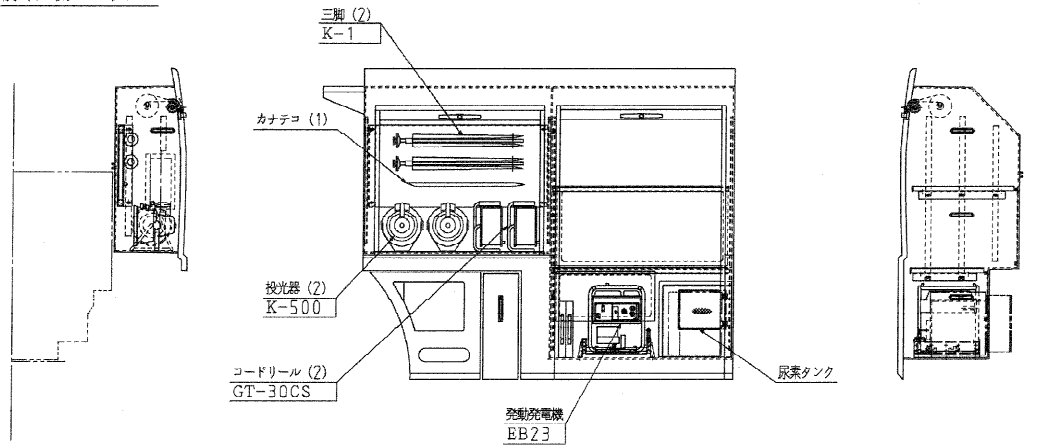
符号	個数	改訂日付	改訂理由	改訂者
△				



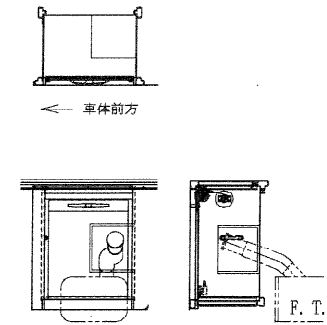
図面名称	配置図・キャブ内配置図
図面番号	

0 1000 (mm)

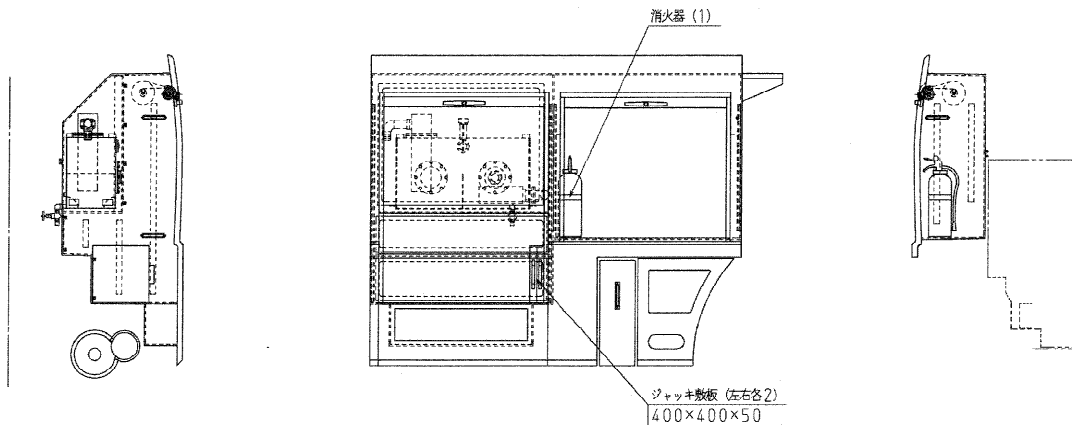
前部左側面ボックス



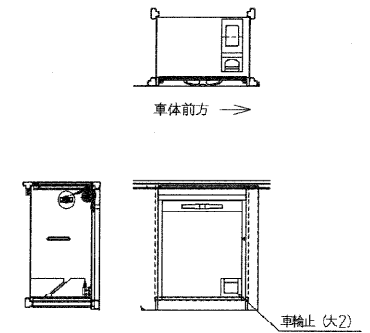
後部左側面ボックス



前部右側面ボックス



後部右側面ボックス



図面名称	配置図_ボックス内配置図
図面番号	