

芦屋市火災予防条例新旧対照表

(下線部分は、改正部分)

25-1

改正案									現 行								
別表第 3 (第 3 条及び第 2 0 条関係)									別表第 3 (第 3 条及び第 2 0 条関係)								
種類			入力	離隔距離 (c m)				備考	種類			入力	離隔距離 (c m)				備考
				上方	側方	前方	後方							上方	側方	前方	
炉	開放炉	使用温度が 800℃以上のもの	-	250	200	300	200		開放炉	使用温度が 800℃以上のもの	-	250	200	300	200		
		使用温度が 300℃以上 800℃未満のもの	-	150	150	200	150			使用温度が 300℃以上 800℃未満のもの	-	150	150	200	150		
		使用温度が 300℃未満のもの	-	100	100	100	100			使用温度が 300℃未満のもの	-	100	100	100	100		
	開放炉以外	使用温度が 800℃以上のもの	-	250	200	300	200		開放炉以外	使用温度が 800℃以上のもの	-	250	200	300	200		
		使用温度が 300℃以上 800℃未満のもの	-	150	100	200	100			使用温度が 300℃以上 800℃未満のもの	-	150	100	200	100		
		使用温度が 300℃未満のもの	-	100	50	100	50			使用温度が 300℃未満のもの	-	100	50	100	50		
	浴室内設置	外がままでバーナー取り出し口のないもの	21kW以下 (ふろ用以外のバーナーをもつものにあつては42kW以下)	-	15 注	15	15	注：浴槽との離隔距離は0cmとするが、合成樹脂	浴室内設置	外がままでバーナー取り出し口のないもの	21kW以下 (ふろ用以外のバーナーをもつものにあつては42kW以下)	-	15 注 <sub>1</sub>	15	15	注 <sub>1</sub> ：浴槽との離隔距離は0cmとするが、合成	
		内がま	21kW以下 (ふろ用以外のバーナーをもつものにあつては42kW以下)	-	-	60	-			内がま	21kW以下 (ふろ用以外のバーナーをもつものにあつては42kW以下)	-	-	60	-		

不燃以外	半密閉式	浴室外設置	外がままでバーナー取り出しのないもの	21kW以下（ふろ用以外のバーナーをもつものにあつては当該バーナーが70kW以下であつて、かつ、ふろ用バーナーが21kW以下）	—	15	15	15	浴槽（ポリプロピレン浴槽等）の場合は2cmとする。		
			外がままでバーナー取り出しのあるもの	21kW以下（ふろ用以外のバーナーをもつものにあつては当該バーナーが70kW以下であつて、かつ、ふろ用バーナーが21kW以下）	—	15	60	15			
			内がま	21kW以下（ふろ用以外のバーナーをもつものにあつては当該バーナーが70kW以下であつて、かつ、ふろ用バーナーが21kW以下）	—	15	60	—			
	密閉式			21kW以下（ふろ用以外のバーナーをもつものにあつては当該バーナーが70kW以下であつて、かつ、ふろ用バーナーが21kW以下）	—	2注	2	2			
		屋外用		21kW以下（ふろ用以外のバーナーをもつものにあつては当該バーナーが70kW以下であつて、かつ、ふろ用バーナーが21kW以下）	60	15	15	15			
		浴室内設置	外がままでバーナー取り出しのないもの	21kW以下（ふろ用以外のバーナーをもつものにあつては42kW以下）	—	4.5注	—	4.5			
	内がま		21kW以下（ふろ用以外のバーナーをもつものにあつては42kW以下）	—	—	—	—				
	外がままでバーナー取り出しのないもの		21kW以下（ふろ用以外のバーナーをもつものにあつては当該バーナーが70kW以下であつて、かつ、ふろ用バーナーが21kW以下）	—	4.5	—	4.5				
	気体燃料	ふろがま	半密閉								

不燃以外	半密閉式	浴室外設置	外がままでバーナー取り出しのないもの	21kW以下（ふろ用以外のバーナーをもつものにあつては当該バーナーが70kW以下であつて、かつ、ふろ用バーナーが21kW以下）	—	15	15	15	樹脂浴槽（ポリプロピレン浴槽等）の場合は2cmとする。		
			外がままでバーナー取り出しのあるもの	21kW以下（ふろ用以外のバーナーをもつものにあつては当該バーナーが70kW以下であつて、かつ、ふろ用バーナーが21kW以下）	—	15	60	15			
			内がま	21kW以下（ふろ用以外のバーナーをもつものにあつては当該バーナーが70kW以下であつて、かつ、ふろ用バーナーが21kW以下）	—	15	60	—			
	密閉式			21kW以下（ふろ用以外のバーナーをもつものにあつては当該バーナーが70kW以下であつて、かつ、ふろ用バーナーが21kW以下）	—	2注1	2	2			
		屋外用		21kW以下（ふろ用以外のバーナーをもつものにあつては当該バーナーが70kW以下であつて、かつ、ふろ用バーナーが21kW以下）	60	15	15	15			
		浴室内設置	外がままでバーナー取り出しのないもの	21kW以下（ふろ用以外のバーナーをもつものにあつては42kW以下）	—	4.5注1	—	4.5			
	内がま		21kW以下（ふろ用以外のバーナーをもつものにあつては42kW以下）	—	—	—	—				
	外がままでバーナー取り出しのないもの		21kW以下（ふろ用以外のバーナーをもつものにあつては当該バーナーが70kW以下であつて、かつ、ふろ用バーナーが21kW以下）	—	4.5	—	4.5				
	気体燃料	ふろがま	半密閉								

温	不燃	式	浴室外設置	外がま でバー ナー取 り出し 口のあ るもの	21kW以下（ふろ用以 外のバーナーをもつ ものにあつては当該 バーナーが70kW以下 であつて、かつ、ふ ろ用バーナーが21kW 以下）	-	4.5	-	4.5	
				内がま	21kW以下（ふろ用以 外のバーナーをもつ ものにあつては当該 バーナーが70kW以下 であつて、かつ、ふ ろ用バーナーが21kW 以下）	-	-	-	-	
		密閉式	21kW以下（ふろ用以 外のバーナーをもつ ものにあつては当該 バーナーが70kW以下 であつて、かつ、ふ ろ用バーナーが21kW 以下）	-	2注	-	2			
			屋外用	21kW以下（ふろ用以 外のバーナーをもつ ものにあつては当該 バーナーが70kW以下 であつて、かつ、ふ ろ用バーナーが21kW 以下）	30	4.5	-	4.5		
	液体 燃料	不燃以外		39kW以下	60	15	15	15		
		不燃		39kW以下	50	5	-	5		
		上記に分類されないもの		-	60	15	60	15		
	温	気体 燃料	不燃以外・不燃	半密閉式・密閉式 バー ナーが 隠べい	強制対流型	19kW以下	4.5	4.5	60	4.5
						注1： 道使用するものにあつては15cmとする。				
		不燃以外	半密閉式	強制対流型	温風を前方向に吹き出すもの	26kW以下	100	15	150	15
26kWを超え70kW以下					100	15	100注1	15		
			温風を全周方向に吹き出すもの	26kW以下	100	150	150	150		
				注2： ダクト接続型以外の場合にあつては						

温	不燃	式	浴室外設置	外がま でバー ナー取 り出し 口のあ るもの	21kW以下（ふろ用以 外のバーナーをもつ ものにあつては当該 バーナーが70kW以下 であつて、かつ、ふ ろ用バーナーが21kW 以下）	-	4.5	-	4.5	
				内がま	21kW以下（ふろ用以 外のバーナーをもつ ものにあつては当該 バーナーが70kW以下 であつて、かつ、ふ ろ用バーナーが21kW 以下）	-	-	-	-	
		密閉式	21kW以下（ふろ用以 外のバーナーをもつ ものにあつては当該 バーナーが70kW以下 であつて、かつ、ふ ろ用バーナーが21kW 以下）	-	2注1	-	2			
			屋外用	21kW以下（ふろ用以 外のバーナーをもつ ものにあつては当該 バーナーが70kW以下 であつて、かつ、ふ ろ用バーナーが21kW 以下）	30	4.5	-	4.5		
	液体 燃料	不燃以外		39kW以下	60	15	15	15		
		不燃		39kW以下	50	5	-	5		
		上記に分類されないもの		-	60	15	60	15		
	温	気体 燃料	不燃以外・不燃	半密閉式・密閉式 バー ナーが 隠べい	強制対流型	19kW以下	4.5	4.5	60	4.5
						注1： 道使用するものにあつては15cmとする。				
		不燃以外	半密閉式	強制対流型	温風を前方向に吹き出すもの	26kW以下	100	15	150	15
26kWを超え70kW以下					100	15	100注2	15		
			温風を全周方向に吹き出すもの	26kW以下	100	150	150	150		
				注2： 道使用するものにあつては						

風暖房機	液体燃料	密閉式	強制排気型	26kW以下	60	10	100	10	ては100cmとする。		
			強制給排気型	26kW以下	60	10	100	10			
		半密閉式	強制対流型	温風を前方に吹き出すもの	70kW以下	80	5	—		5	
				温風を全周方向に吹き出すもの	26kW以下	80	150	—		150	
			強制排気型	26kW以下	50	5	—	5			
		密閉式	強制給排気型	26kW以下	50	5	—	5			
	上記に分類されないもの			—	100	60	60	注2		60	
	不燃以外	開放式	組込型 こんろ・グリル付こんろ・グリドル付こんろ・キャビネット型こんろ・グリル付こんろ・グリドル付こんろ	14kW以下	100	15	注	15		15	注
				据置型レンジ	21kW以下	100	15	注		15	15
	気体										注：器本体上方の側方又は後の隔離を示す。

風暖房機	液体燃料	密閉式	強制排気型	26kW以下	60	10	100	10	ては15cmとする。		
			強制給排気型	26kW以下	60	10	100	10			
		半密閉式	強制対流型	温風を前方に吹き出すもの	70kW以下	80	5	—		5	
				温風を全周方向に吹き出すもの	26kW以下	80	150	—		150	
			強制排気型	26kW以下	50	5	—	5			
		密閉式	強制給排気型	26kW以下	50	5	—	5			
	上記に分類されないもの			—	100	60	60	注3		60	
	不燃以外	開放式	ドロータイプ こんろ・キャビネット型 グリル付こんろ	14kW以下	100	15	注4	15		15	注4
				据置型レンジ	21kW以下	100	15	注4		15	15
	気体										注3：ダクト接続型以外の場合あては100cmとする。 注4：器本体上方の側方又は後の隔離を示す。

燃料	厨房設備	組込 こんろ・グリ こんろ・グリ こんろ・グリ ドル付 こんろ・グリ ドル付 こんろ・グリ ドル付 こんろ・グリ ドル付 こんろ・グリ ドル付 こんろ・グリ ドル付 こんろ	14kW以下	80	0	-	0
不燃	開放式	使用温度が 800℃以上のも の	-	250	200	300	200
		使用温度が 300℃以上800℃ 未満のもの	-	150	100	200	100
		使用温度が 300℃未満のもの	-	100	50	100	50
不燃 以外	開放式	フードを付けない場合	7kW以下	40	4.5	4.5	4.5
		フードを付ける場合	7kW以下	15	4.5	4.5	4.5
	半密閉式	12kWを超え42kW以下	-	15	15	15	15
		12kW以下	-	4.5	4.5	4.5	4.5
密閉式	42kW以下	4.5	4.5	4.5	4.5	4.5	

燃料	厨房設備	ド ロ ブ イ ン 式 こ ん ろ ・ キ ャ ビ ネ ッ ト 型 グ リ 付 こ ん ろ	14kW以下	80	0	-	0
不燃	開放式	使用温度が 800℃以上のも の	-	250	200	300	200
		使用温度が 300℃以上800℃ 未満のもの	-	150	100	200	100
		使用温度が 300℃未満のもの	-	100	50	100	50
不燃 以外	開放式	フードを付けない場合	7kW以下	40	4.5	4.5	4.5
		フードを付ける場合	7kW以下	15	4.5	4.5	4.5
	半密閉式	12kWを超え42kW以下	-	15	15	15	15
		12kW以下	-	4.5	4.5	4.5	4.5
密閉式	42kW以下	4.5	4.5	4.5	4.5	4.5	

ボイラー	気体燃料	屋外用	フードを付けない場合	42kW以下	60	15	15	15	
			フードを付ける場合	42kW以下	15	15	15	15	
		開放式	フードを付けない場合	7kW以下	30	4.5	—	4.5	
			フードを付ける場合	7kW以下	10	4.5	—	4.5	
		不燃	半密閉式		42kW以下	—	4.5	—	4.5
			密閉式		42kW以下	4.5	4.5	—	4.5
		屋外用	フードを付けない場合	42kW以下	30	4.5	—	4.5	
			フードを付ける場合	42kW以下	10	4.5	—	4.5	
		液体燃料	不燃以外		12kWを超え70kW以下	60	15	15	15
					12kW以下	40	4.5	15	4.5
	不燃		12kWを超え70kW以下	50	5	—	5		
			12kW以下	20	1.5	—	1.5		
	上記に分類されないもの			23kWを超える	120	45	150	45	
				23kW以下	120	30	100	30	
ストー	気体燃料	開放式	バーナーが露出	壁掛け型、つり下げ型	7kW以下	30	60	100	4.5
		不燃以外	半密閉式・密閉式	バーナーが隠ぺい	自然対流型	19kW以下	60	4.5	4.5注
	不燃	開放式	バーナーが露出	壁掛け型、つり下げ型	7kW以下	15	15	80	4.5
		半密閉式・密閉式	バーナーが隠ぺい	自然対流型	19kW以下	60	4.5	4.5注	4.5

注：熱対流方向が一方に中る場合あては60cmとする。

ボイラー	気体燃料	屋外用	フードを付けない場合	42kW以下	60	15	15	15	
			フードを付ける場合	42kW以下	15	15	15	15	
		開放式	フードを付けない場合	7kW以下	30	4.5	—	4.5	
			フードを付ける場合	7kW以下	10	4.5	—	4.5	
		不燃	半密閉式		42kW以下	—	4.5	—	4.5
			密閉式		42kW以下	4.5	4.5	—	4.5
		屋外用	フードを付けない場合	42kW以下	30	4.5	—	4.5	
			フードを付ける場合	42kW以下	10	4.5	—	4.5	
		液体燃料	不燃以外		12kWを超え70kW以下	60	15	15	15
					12kW以下	40	4.5	15	4.5
	不燃		12kWを超え70kW以下	50	5	—	5		
			12kW以下	20	1.5	—	1.5		
	上記に分類されないもの			23kWを超える	120	45	150	45	
				23kW以下	120	30	100	30	
ストー	気体燃料	開放式	バーナーが露出	壁掛け型、つり下げ型	7kW以下	30	60	100	4.5
		不燃以外	半密閉式・密閉式	バーナーが隠ぺい	自然対流型	19kW以下	60	4.5	4.5注5
	不燃	開放式	バーナーが露出	壁掛け型、つり下げ型	7kW以下	15	15	80	4.5
		半密閉式・密閉式	バーナーが隠ぺい	自然対流型	19kW以下	60	4.5	4.5注5	4.5

注5：熱対流方向が一方に中る場合あては60cmとする。

ブ	液体燃料	不燃以外	半密閉式	自然対流型	機器の全周から熱を放散するもの	39kW以下	150	100	100	100
					機器の上方又は前方に熱を放散するもの	39kW以下	150	15	100	15
		不燃	半密閉式	自然対流型	機器の全周から熱を放散するもの	39kW以下	120	100	—	100
					機器の上方又は前方に熱を放散するもの	39kW以下	120	5	—	5
上記に分類されないもの						—	150	100	150	100
乾燥設備	気体燃料	不燃以外	開放式	衣類乾燥機	5.8kW以下	15	4.5	4.5	4.5	
					5.8kW以下	15	4.5	—	4.5	
	上記に分類されないもの	内部容積が1立方メートル以上のもの	—	100	50	100	50			
			内部容積が1立方メートル未満のもの	—	50	30	50	30		
不燃以外	開放式	常圧貯蔵型	フードを付けない場合	7kW以下	40	4.5	4.5	4.5		
			フードを付ける場合	7kW以下	15	4.5	4.5	4.5		
		瞬間型	フードを付けない場合	12kW以下	40	4.5	4.5	4.5		
			フードを付ける場合	12kW以下	15	4.5	4.5	4.5		
		半密閉式		12kW以下	—	4.5	4.5	4.5		
		常圧貯蔵型		12kW以下	4.5	4.5	4.5	4.5		

ブ	液体燃料	不燃以外	半密閉式	自然対流型	機器の全周から熱を放散するもの	39kW以下	150	100	100	100
					機器の上方又は前方に熱を放散するもの	39kW以下	150	15	100	15
		不燃	半密閉式	自然対流型	機器の全周から熱を放散するもの	39kW以下	120	100	—	100
					機器の上方又は前方に熱を放散するもの	39kW以下	120	5	—	5
上記に分類されないもの						—	150	100	150	100
乾燥設備	気体燃料	不燃以外	開放式	衣類乾燥機	5.8kW以下	15	4.5	4.5	4.5	
					5.8kW以下	15	4.5	—	4.5	
	上記に分類されないもの	内部容積が1立方メートル以上のもの	—	100	50	100	50			
			内部容積が1立方メートル未満のもの	—	50	30	50	30		
不燃以外	開放式	常圧貯蔵型	フードを付けない場合	7kW以下	40	4.5	4.5	4.5		
			フードを付ける場合	7kW以下	15	4.5	4.5	4.5		
		瞬間型	フードを付けない場合	12kW以下	40	4.5	4.5	4.5		
			フードを付ける場合	12kW以下	15	4.5	4.5	4.5		
		半密閉式		12kW以下	—	4.5	4.5	4.5		
		常圧貯蔵型		12kW以下	4.5	4.5	4.5	4.5		

簡易湯沸設備	気体燃料	密閉式	瞬間型	調理台型	12kW以下	—	0	—	0
				壁掛け型, 据置型	12kW以下	4.5	4.5	4.5	4.5
		屋外用		フードを付けない場合	12kW以下	60	15	15	15
				フードを付ける場合	12kW以下	15	15	15	15
		開放式	常圧貯蔵型	フードを付けない場合	7kW以下	30	4.5	—	4.5
				フードを付ける場合	7kW以下	10	4.5	—	4.5
			瞬間型	フードを付けない場合	12kW以下	30	4.5	—	4.5
				フードを付ける場合	12kW以下	10	4.5	—	4.5
		不燃	半密閉式		12kW以下	—	4.5	—	4.5
			常圧貯蔵型		12kW以下	4.5	4.5	—	4.5
	密閉式	瞬間型	調理台型	12kW以下	—	0	—	0	
			壁掛け型, 据置型	12kW以下	4.5	4.5	—	4.5	
		屋外用		フードを付けない場合	12kW以下	30	4.5	—	4.5
				フードを付ける場合	12kW以下	10	4.5	—	4.5
		液体燃料	不燃以外		12kW以下	40	4.5	15	4.5
			不燃		12kW以下	20	1.5	—	1.5
		半密閉式	常圧貯蔵型	12kWを超え42kW以下	—	15	15	15	
			瞬間型	12kWを超え70kW以下	—	15	15	15	
		密閉式	常圧貯蔵型	12kWを超え42kW以下	4.5	4.5	4.5	4.5	
			調理台型	12kWを超え70kW以下	—	0	—	0	

簡易湯沸設備	気体燃料	密閉式	瞬間型	調理台型	12kW以下	—	0	—	0
				壁掛け型, 据置型	12kW以下	4.5	4.5	4.5	4.5
		屋外用		フードを付けない場合	12kW以下	60	15	15	15
				フードを付ける場合	12kW以下	15	15	15	15
		開放式	常圧貯蔵型	フードを付けない場合	7kW以下	30	4.5	—	4.5
				フードを付ける場合	7kW以下	10	4.5	—	4.5
			瞬間型	フードを付けない場合	12kW以下	30	4.5	—	4.5
				フードを付ける場合	12kW以下	10	4.5	—	4.5
		不燃	半密閉式		12kW以下	—	4.5	—	4.5
			常圧貯蔵型		12kW以下	4.5	4.5	—	4.5
	密閉式	瞬間型	調理台型	12kW以下	—	0	—	0	
			壁掛け型, 据置型	12kW以下	4.5	4.5	—	4.5	
		屋外用		フードを付けない場合	12kW以下	30	4.5	—	4.5
				フードを付ける場合	12kW以下	10	4.5	—	4.5
		液体燃料	不燃以外		12kW以下	40	4.5	15	4.5
			不燃		12kW以下	20	1.5	—	1.5
		半密閉式	常圧貯蔵型	12kWを超え42kW以下	—	15	15	15	
			瞬間型	12kWを超え70kW以下	—	15	15	15	
		密閉式	常圧貯蔵型	12kWを超え42kW以下	4.5	4.5	4.5	4.5	
			調理台型	12kWを超え70kW以下	—	0	—	0	



給湯沸設備	気体燃料	不燃以外	屋外用	式	瞬間型	壁掛け型, 据置型	12kWを超え70kW以下	4.5	4.5	4.5	4.5	
				常圧貯蔵型	フードを付けない場合	12kWを超え42kW以下	60	15	15	15		
					フードを付ける場合	12kWを超え42kW以下	15	15	15	15		
				瞬間型	フードを付けない場合	12kWを超え70kW以下	60	15	15	15		
					フードを付ける場合	12kWを超え70kW以下	15	15	15	15		
				半密閉式	常圧貯蔵型		12kWを超え42kW以下	—	4.5	—	4.5	
					瞬間型		12kWを超え70kW以下	—	4.5	—	4.5	
				密閉式	常圧貯蔵型		12kWを超え42kW以下	4.5	4.5	—	4.5	
					瞬間型	調理台型	12kWを超え70kW以下	—	0	—	0	
						壁掛け型, 据置型	12kWを超え70kW以下	4.5	4.5	—	4.5	
				不燃	屋外用	常圧貯蔵型	フードを付けない場合	12kWを超え42kW以下	30	4.5	—	4.5
							フードを付ける場合	12kWを超え42kW以下	10	4.5	—	4.5
					瞬間型	フードを付けない場合	12kWを超え70kW以下	30	4.5	—	4.5	
						フードを付ける場合	12kWを超え70kW以下	10	4.5	—	4.5	
				液体燃料	不燃	不燃以外		12kWを超え70kW以下	60	15	15	15
不燃		12kWを超え70kW以下	50			5	—	5				
上記に分類されないもの		—	60			15	60	15				
不燃以外	開放式	バーナーが露出	前方放射型	7kW以下	100	30	100	4.5	注1: 熱対流方向が一方			
			全周放射型	7kW以下	100	100	100					
			バーナーが	自然対流型	7kW以下	100	4.5	4.5	注1	4.5		

給湯沸設備	気体燃料	不燃以外	屋外用	式	瞬間型	壁掛け型, 据置型	12kWを超え70kW以下	4.5	4.5	4.5	4.5	
				常圧貯蔵型	フードを付けない場合	12kWを超え42kW以下	60	15	15	15		
					フードを付ける場合	12kWを超え42kW以下	15	15	15	15		
				瞬間型	フードを付けない場合	12kWを超え70kW以下	60	15	15	15		
					フードを付ける場合	12kWを超え70kW以下	15	15	15	15		
				半密閉式	常圧貯蔵型		12kWを超え42kW以下	—	4.5	—	4.5	
					瞬間型		12kWを超え70kW以下	—	4.5	—	4.5	
				密閉式	常圧貯蔵型		12kWを超え42kW以下	4.5	4.5	—	4.5	
					瞬間型	調理台型	12kWを超え70kW以下	—	0	—	0	
						壁掛け型, 据置型	12kWを超え70kW以下	4.5	4.5	—	4.5	
				不燃	屋外用	常圧貯蔵型	フードを付けない場合	12kWを超え42kW以下	30	4.5	—	4.5
							フードを付ける場合	12kWを超え42kW以下	10	4.5	—	4.5
					瞬間型	フードを付けない場合	12kWを超え70kW以下	30	4.5	—	4.5	
						フードを付ける場合	12kWを超え70kW以下	10	4.5	—	4.5	
				液体燃料	不燃	不燃以外		12kWを超え70kW以下	60	15	15	15
不燃		12kWを超え70kW以下	50			5	—	5				
上記に分類されないもの		—	60			15	60	15				
不燃以外	開放式	バーナーが露出	前方放射型	7kW以下	100	30	100	4.5	注5			
			全周放射型	7kW以下	100	100	100					
			バーナーが	自然対流型	7kW以下	100	4.5	4.5	注5	4.5		

移動式ストーブ	気体燃料	不燃	開放式	隠ぺい	強制対流型	7kW以下	4.5	4.5	60	4.5	向に集中する場合には60cmとする。
				バーナーが露出	前方放射型	7kW以下	80	15	80	4.5	
					全周放射型	7kW以下	80	80	80	80	
				バーナーが隠ぺい	自然対流型	7kW以下	80	4.5	4.5	注1	
	強制対流型	7kW以下	4.5		4.5	60	4.5				
	液体燃料	不燃	開放式	放射型	7kW以下	7kW以下	100	50	100	20	
					7kWを超え12kW以下	150	100	100	100		
				自然対流型	7kW以下	100	50	50	50		
					強制対流型	温風を前方向に吹き出すもの	12kW以下	100	15	100	
				強制対流型	温風を全周方向に吹き出すもの	7kWを超え12kW以下	100	150	150	150	
					7kW以下	100	100	100	100		
				放射型	7kW以下	80	30	—	5		
					7kWを超え12kW以下	120	100	—	100		
					7kW以下	80	30	—	30		
					強制対流型	温風を前方向に吹き出すもの	12kW以下	80	5	—	
温風を全周方向に吹き出すもの	7kWを超え12kW以下	80	150			—	150				
7kW以下	80	100	—		100						
固体燃料		—	100	50	注2	50	注2	50	注2		
バーナーが露出	卓上型 卓上型(1口)	5.8kW以下	100	15	15	15	15				
	卓上型 卓上型(2口以上) ・グリ付卓上型 ・グリ付卓上型	14kW以下	100	15	注	15	15	注			

注：器本体上方の側方又は後方の距離を示す。

移動式ストーブ	気体燃料	不燃	開放式	隠ぺい	強制対流型	7kW以下	4.5	4.5	60	4.5	注6：向性を有するものについては100cmとする。
				バーナーが露出	前方放射型	7kW以下	80	15	80	4.5	
					全周放射型	7kW以下	80	80	80	80	
				バーナーが隠ぺい	自然対流型	7kW以下	80	4.5	4.5	注5	
	強制対流型	7kW以下	4.5		4.5	60	4.5				
	液体燃料	不燃	開放式	放射型	7kW以下	7kW以下	100	50	100	20	
					7kWを超え12kW以下	150	100	100	100		
				自然対流型	7kW以下	100	50	50	50		
					強制対流型	温風を前方向に吹き出すもの	12kW以下	100	15	100	
				強制対流型		温風を全周方向に吹き出すもの	7kWを超え12kW以下	100	150	150	
					7kW以下	100	100	100	100		
				放射型	7kW以下	80	30	—	5		
					7kWを超え12kW以下	120	100	—	100		
					7kW以下	80	30	—	30		
					強制対流型	温風を前方向に吹き出すもの	12kW以下	80	5	—	
温風を全周方向に吹き出すもの	7kWを超え12kW以下	80	150			—	150				
7kW以下	80	100	—		100						
固体燃料		—	100	50	注6	50	注6	50	注6		
バーナーが露出	卓上型 卓上型(1口)	5.8kW以下	100	15	15	15					
	卓上型 卓上型(2口以上) ・卓上型グリ付卓上型	14kW以下	100	15	注4	15	15	注4			

調理器具 気体燃料 開放式 不燃以外 パーナーが隠ぺい 加熱部が隠ぺい	加熱部が開放	卓上グリル	7kW以下	100	15	15	15
		卓上オープン・グリル (フード付ない場合)	7kW以下	50	4.5	4.5	4.5
		卓上オープン・グリル (フードを付ける場合)	7kW以下	15	4.5	4.5	4.5
		炊飯器 (炊飯容量4リットル以下)	4.7kW以下	30	10	10	10
		圧力調理器 (内容積10リットル以下)	—	30	10	10	10
		卓上こころ (1口)	5.8kW以下	80	0	—	0

調理器具 気体燃料 開放式 不燃以外 パーナーが隠ぺい 加熱部が隠ぺい	加熱部が開放	卓上グリル	7kW以下	100	15	15	15
		卓上オープン・グリル (フード付ない場合)	7kW以下	50	4.5	4.5	4.5
		卓上オープン・グリル (フードを付ける場合)	7kW以下	15	4.5	4.5	4.5
		炊飯器 (炊飯容量4リットル以下)	4.7kW以下	30	10	10	10
		圧力調理器 (内容積10リットル以下)	—	30	10	10	10
		卓上こころ (1口)	5.8kW以下	80	0	—	0

不燃	開放式	バーナーが露出	卓上型（2口以上） グリル付 卓上型 グリル付 卓上型	14kW以下	80	0	—	0		
			加熱部が開放	卓上型 グリル	7kW以下	80	0	—	0	
			バーナーが隠べい	加熱部が隠べい	卓上型 オープン・ グリル （フードを けい場合）	7kW以下	30	4.5	—	4.5
					卓上型 オープン・ グリル （フードを ける場合）	7kW以下	10	4.5	—	4.5
					炊飯器 （炊飯容量 4リットル 以下）	4.7kW以下	15	4.5	—	4.5
					圧力調理器 （内容積 10リットル 以下）	—	15	4.5	—	4.5

不燃	開放式	バーナーが露出	卓上型（2口以上） 卓上型 グリル付 卓上型	14kW以下	80	0	—	0		
			加熱部が開放	卓上型 グリル	7kW以下	80	0	—	0	
			バーナーが隠べい	加熱部が隠べい	卓上型 オープン・ グリル （フードを けい場合）	7kW以下	30	4.5	—	4.5
					卓上型 オープン・ グリル （フードを ける場合）	7kW以下	10	4.5	—	4.5
					炊飯器 （炊飯容量 4リットル 以下）	4.7kW以下	15	4.5	—	4.5
					圧力調理器 （内容積 10リットル 以下）	—	15	4.5	—	4.5

移動式こんろ	液体燃料	不燃以外	6kW以下	100	15	15	15			
		不燃	6kW以下	80	0	-	0			
		固体燃料	-	100	30	30	30			
電気温風機	電気	不燃以外	2kW以下	4.5注	4.5注	4.5注	4.5注	注：風の吹き出し方向については60cmとする。		
		不燃	2kW以下	0注	0注	-注	0注			
電気調理用機器	電気	不燃以外	電気こんろ、電気レンジ、電磁誘導加熱式調理器（こんろ部分の全部又は一部が電磁誘導加熱式調理器でないもの）	こんろ部分の全部又は一部が電磁誘導加熱式調理器のもの	4.8kW以下（1口当たり2kWを超え3kW以下）	100	2	2	2	注1：器本体上方側方又は後方の距離（こんろ部分が電磁誘導加熱式調理器でない場合における発熱体外からの距離）を示す。 注2：器本体上方側方又は後方の距離（こんろ部分の全部又は一部が電磁誘導加熱式調理器のもの）に限る。
						二	20注1	二	20注1	
						二	10注2	二	10注2	
					4.8kW以下（1口当たり1kWを超え2kW以下）	100	2	2	2	
						二	15注1	二	15注1	
						二	10注2	二	10注2	
					4.8kW以下（1口当たり1kW以下）	100	2	2	2	
						二	10注1注2	二	10注1注2	
					5.8kW以下（1口当たり3.3kW以下）	100	2	2	2	
						二	10注2	二	10注2	
					4.8kW以下（1口当たり1kW以下）	80	0	二	0	

移動式こんろ	液体燃料	不燃以外	6kW以下	100	15	15	15			
		不燃	6kW以下	80	0	-	0			
		固体燃料	-	100	30	30	30			
電気温風機	電気	不燃以外	2kW以下	4.5注7	4.5注7	4.5注7	4.5注7	注7：風の吹き出し方向については60cmとする。		
		不燃	2kW以下	0注7	0注7	-注7	0注7			
電気レンジ	電気	不燃以外	電気こんろ	こんろ部分が電磁誘導加熱式調理器の場合本体上方側方又は後方の距離（発熱体外からの距離）を示す。	4.8kW以下（1口当たり2kWを超え3kW以下）	100	2	2	2	注8：器本体上方側方又は後方の距離（発熱体外からの距離）を示す。 注9：電気レンジこんろ部分が電磁誘導加熱式調理器の場合本体上方側方又は後方の距離（発熱体外からの距離）を示す。
						二	20注8	二	20注8	
					4.8kW以下（1口当たり1kWを超え2kW以下）	100	2	2	2	
						二	15注8	二	15注8	
					4.8kW以下（1口当たり1kW以下）	100	2	2	2	
						二	10注8	二	10注8	
					4.8kW以下（1口当たり3kW以下）	80	0	二	0	
						二	0注8	二	0注8	
					4.8kW以下（1口当たり2kWを超え3kW以下）	100	2	2	2	
						二	20注8	二	20注8	
						二	10注9	二	10注9	
					4.8kW以下（1口当たり1kWを超え2kW以下）	100	2	2	2	
	二	15注8	二	15注8						
	二	10注9	二	10注9						
4.8kW以下（1口当たり1kW以下）	100	2	2	2						
	二	10注8	二	10注8						
不燃	80	0	二	0						

電 氣 ス 電	電 氣 レ ン ジ	不燃	電磁誘導加熱式調理器でないもの	2kW以下	100	0	2	0	注1注2	ろ部分が電磁誘導加熱式調理器の場合における発熱体の周からの距離)を示す。
			電磁誘導加熱式調理器(こんろ形態のものに限る)	5.8kW以下(1口当たり3.3kW以下)	80	0	2	0	注1注2	
電 氣 天 火	電 氣	不燃以外	2kW以下	10	4.5注	4.5注	4.5注	注：排気面にあつては10cmとする。		
		不燃	2kW以下	10	4.5注	—	4.5注			
電 子 レ ン ジ	電 氣	不燃以外	電熱装置を有するもの	2kW以下	10	4.5注	4.5注	4.5注	注：排気面にあつては10cmとする。	
		不燃	電熱装置を有するもの	2kW以下	10	4.5注	—	4.5注		
電 氣 ス 電	電 氣	不燃以外	前方放射型(壁取付式及び天井取付式のものを除く。)	2kW以下	100	30	100	4.5		
			全周放射型(壁取付式及び天井取付式のものを除く。)	2kW以下	100	100	100	100		
			自然対流型(壁取付式及び天井取付式のものを除く。)	2kW以下	100	4.5	4.5	4.5		

電 氣 ス 電	電 磁 誘 導 加 熱 式 調 理 器	電 氣	不燃以外	こんろ形態のもの	4.8kW以下(1口当たり3kW以下)	100	0注8	2	2	0注8	熱の外からの距離)を示す。
				こんろ形態のもの	4.8kW以下(1口当たり3kW以下)	2	10注8	2	10注8		
電 氣 ス 電	電 磁 誘 導 加 熱 式 調 理 器	電 氣	不燃	こんろ形態のもの	4.8kW以下(1口当たり3kW以下)	80	0	2	0	0注8	注10：排気面にあつては10cmとする。
				こんろ形態のもの	4.8kW以下(1口当たり3kW以下)	2	0注8	2	0注8		
電 氣 ス 電	電 氣 天 火	電 氣	不燃以外	2kW以下	10	4.5注10	4.5注10	4.5注10			
			不燃	2kW以下	10	4.5注10	—	4.5注10			
電 子 レ ン ジ	電 氣	不燃以外	電熱装置を有するもの	2kW以下	10	4.5注10	4.5注10	4.5注10			
		不燃	電熱装置を有するもの	2kW以下	10	4.5注10	—	4.5注10			
電 氣 ス 電	電 氣	不燃以外	前方放射型(壁取付式及び天井取付式のものを除く。)	2kW以下	100	30	100	4.5			
			全周放射型(壁取付式及び天井取付式のものを除く。)	2kW以下	100	100	100	100			
			自然対流型(壁取付式及び天井取付式のものを除く。)	2kW以下	100	4.5	4.5	4.5			

ト ー プ	不燃	前方放射型 (壁取付式及び天井取付式のもの を除く。)	2kW以下	80	15	—	4.5	
		全周放射型 (壁取付式及び天井取付式のもの を除く。)	2kW以下	80	80	—	80	
		自然対流型 (壁取付式及び天井取付式のもの を除く。)	2kW以下	80	0	—	0	
電 気 乾 燥 器	不燃以外	食器乾燥器	1kW以下	4.5	4.5	4.5	4.5	
	不燃	食器乾燥器	1kW以下	0	0	—	0	
電 気 乾 燥 機	不燃以外	衣類乾燥機、食器乾燥機、食器洗い乾燥機	3kW以下	4.5	4.5	4.5	4.5	注1：前面排気をする器にあつては0cmとする。注2：排気面にあつては4.5cmとする。
	不燃	衣類乾燥機、食器乾燥機、食器洗い乾燥機	3kW以下	4.5注1	0注2	—注2	0注2	
電 気 温 水 器	不燃以外	温度過昇防止装置を有するもの	10kW以下	4.5	0	0	0	
	不燃	温度過昇防止装置を有するもの	10kW以下	0	0	—	0	

ト ー プ	不燃	前方放射型 (壁取付式及び天井取付式のもの を除く。)	2kW以下	80	15	—	4.5	
		全周放射型 (壁取付式及び天井取付式のもの を除く。)	2kW以下	80	80	—	80	
		自然対流型 (壁取付式及び天井取付式のもの を除く。)	2kW以下	80	0	—	0	
電 気 乾 燥 器	不燃以外	食器乾燥器	1kW以下	4.5	4.5	4.5	4.5	
	不燃	食器乾燥器	1kW以下	0	0	—	0	
電 気 乾 燥 機	不燃以外	衣類乾燥機、食器乾燥機、食器洗い乾燥機	3kW以下	4.5	4.5	4.5	4.5	注11：前面排気をする器にあつては0とcmとする。
	不燃	衣類乾燥機、食器乾燥機、食器洗い乾燥機	3kW以下	4.5注11	0注12	—注12	0注12	
電 気 温 水 器	不燃以外	温度過昇防止装置を有するもの	10kW以下	4.5	0	0	0	注12：排気面にあつては4.5cmとする。
	不燃	温度過昇防止装置を有するもの	10kW以下	0	0	—	0	

備考

- 1 「気体燃料」，「液体燃料」，「固体燃料」及び「電気」は，それぞれ，気体燃料を使用するもの，液体燃料を使用するもの，固体燃料を使用するもの及び電気を熱源とするものをいう。
- 2 「不燃以外」欄は，対象火気設備等又は対象火気器具等から不燃材料以外の材料による仕上げ若しくはこれに類似する仕上げをした建築物等の部分又は可燃性の物品までの距離をいう。
- 3 「不燃」欄は，対象火気設備等又は対象火気器具等から不燃材料で有効に仕上げをした建築物等の部分又は防熱板までの距離をいう。

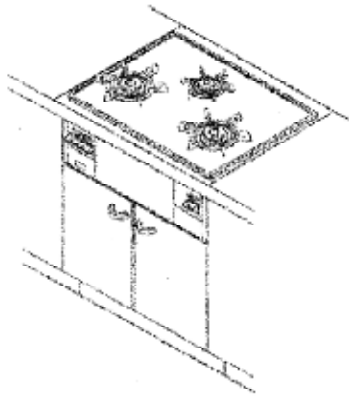
備考

- 1 「気体燃料」，「液体燃料」，「固体燃料」及び「電気」は，それぞれ，気体燃料を使用するもの，液体燃料を使用するもの，固体燃料を使用するもの及び電気を熱源とするものをいう。
- 2 「不燃以外」欄は，対象火気設備等又は対象火気器具等から不燃材料以外の材料による仕上げ若しくはこれに類似する仕上げをした建築物等の部分又は可燃性の物品までの距離をいう。
- 3 「不燃」欄は，対象火気設備等又は対象火気器具等から不燃材料で有効に仕上げをした建築物等の部分又は防熱板までの距離をいう。

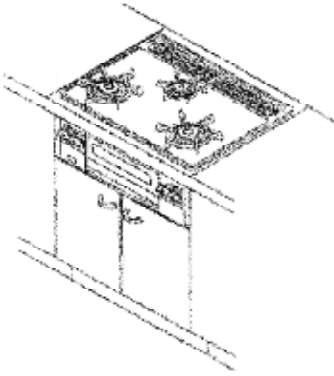


各機器の形状（※形状は一例を示したもの）

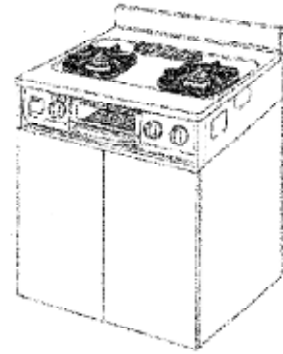
【厨房設備】



組込型こんろ  
（旧ドロップイン式こんろ）

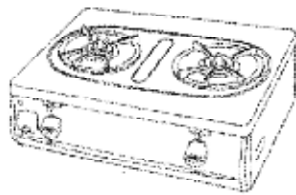


組込型グリル付こんろ  
組込型グリドル付こんろ

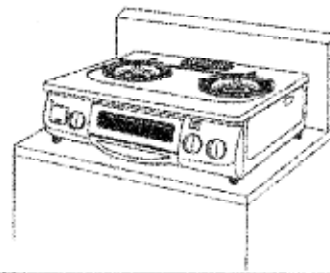


キャビネット型グリル付こんろ  
キャビネット型グリドル付こんろ

【調理用器具】



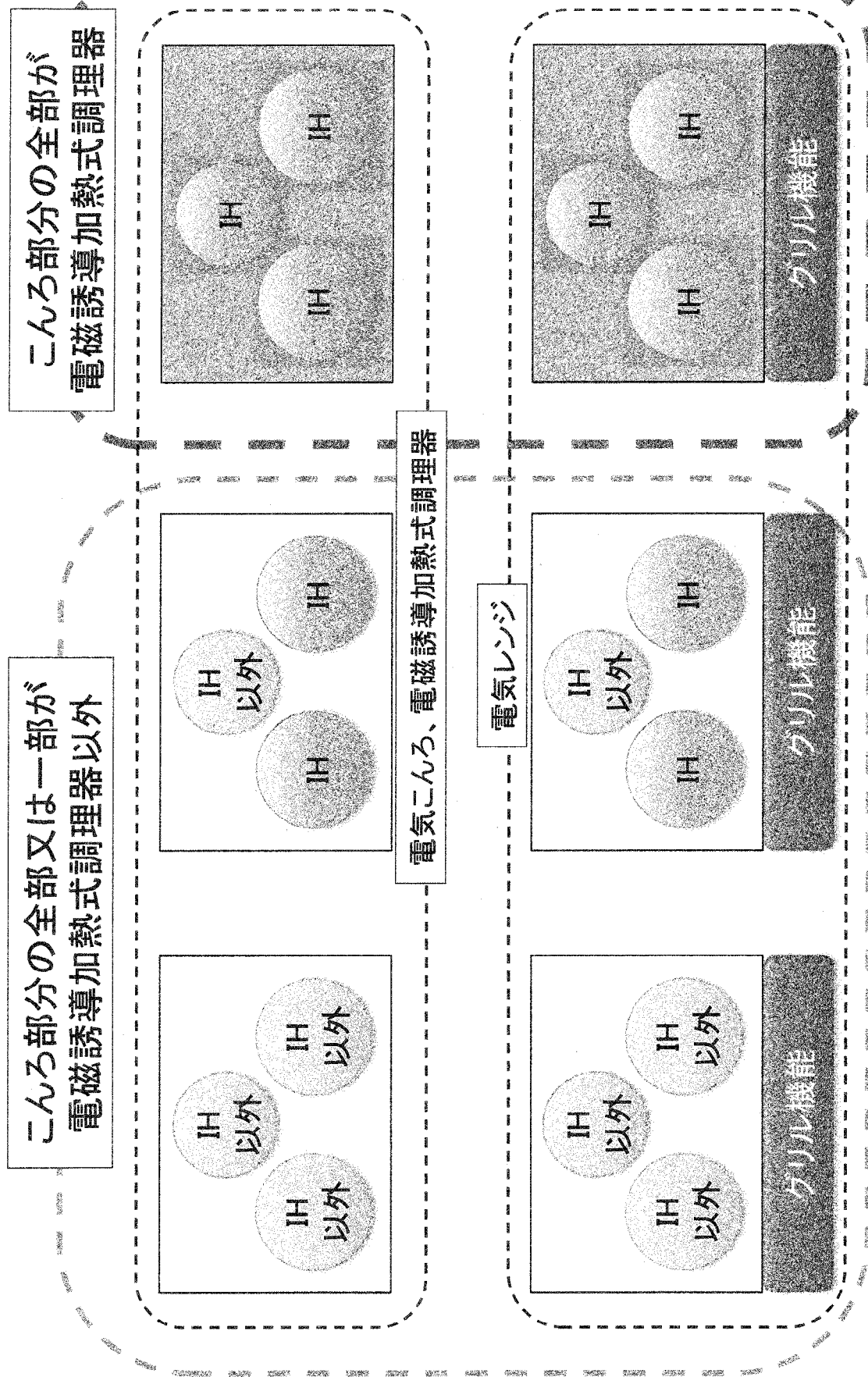
卓上型こんろ（2口以上）



卓上型グリル付こんろ  
卓上型グリドル付こんろ

※図は「JIS S 2103：2015」（家庭用ガス調理機器）から引用したもの

# 電気調理用機器の種類別



.....今回安全性が確認された設備・器具